

သယံဇာတနှင့် သဘာဝပတ်ဝန်းကျင်ထိန်းသိမ်းရေးဝန်ကြီးဌာန
အပူပိုင်းဒေသစီမံခန့်ခွဲရေးဦးစီးဌာန



ရေရရှိရေးလုပ်ငန်းဆောင်ရွက်ခြင်းဆိုင်ရာ
လုပ်ထုံးလုပ်နည်းများ



၂၀၁၈ ခုနှစ်၊ မတ်လ

Standard Operating Procedures for
Water Resources Development Activities

မာတိကာ

စဉ်	အကြောင်းအရာ	စာမျက်နှာ	
		မှ	ထိ
၁	ရေကန်ငယ်တူးဖော်ခြင်း	၁	၁
	လုပ်ငန်းစဉ်-၁။ တည်နေရာရွေးချယ်ခြင်း	၁	၂
	လုပ်ငန်းစဉ်-၂။ တူးဖော်ခြင်း	၂	၄
	လုပ်ငန်းစဉ်-၃။ လုပ်ငန်းပြီးစီးကြောင်း အစီရင်ခံစာပေးပို့တင်ပြခြင်း	၅	၅
	လုပ်ငန်းစဉ်-၄။ ကျေးရွာသို့ ရေကန်လွှဲပြောင်းပေးအပ်ခြင်း	၅	၅
	လုပ်ငန်းစဉ်-၅။ ပြုပြင်ထိန်းသိမ်းခြင်း	၆	၆
	ပူးတွဲ	၇	၁၂
၂	တိမ်ကောရေကန်တူးဖော်ခြင်း	၁၃	၁၃
	လုပ်ငန်းစဉ်-၁။ တည်နေရာရွေးချယ်ခြင်း	၁၃	၁၃
	လုပ်ငန်းစဉ်-၂။ တူးဖော်ခြင်း	၁၃	၁၃
	လုပ်ငန်းစဉ်-၃။ လုပ်ငန်းပြီးစီးကြောင်းအစီရင်ခံစာပေးပို့တင်ပြခြင်း	၁၃	၁၃
	လုပ်ငန်းစဉ်-၄။ ကျေးရွာသို့ ရေကန်လွှဲပြောင်းပေးအပ်ခြင်း	၁၃	၁၃
	လုပ်ငန်းစဉ်-၅။ ပြုပြင်ထိန်းသိမ်းခြင်း	၁၃	၁၃

မာတိကာ

စဉ်	အကြောင်းအရာ	စာမျက်နှာ	
		မှ	ထိ
၃	စိုက်ခင်းအတွင်း ရေကန်ငယ်တူးဖော်ခြင်း	၁၄	၁၄
	လုပ်ငန်းစဉ်-၁။ တည်နေရာရွေးချယ်ခြင်း	၁၄	၁၄
	လုပ်ငန်းစဉ်-၂။ စီမံချက်ရေးဆွဲတင်ပြခြင်း	၁၄	၁၄
	လုပ်ငန်းစဉ်-၃။ ရေကန်တူးဖော်ခြင်း	၁၄	၁၅
	လုပ်ငန်းစဉ်-၄။ လုပ်ငန်းပြီးစီးကြောင်းအစီရင်ခံစာပေးပို့တင်ပြခြင်း	၁၅	၁၅
	ပူးတွဲ	၁၆	၁၇
၄	ကျောက်စီနုန်းထိန်းတမံငယ်ပြုလုပ်ခြင်း	၁၈	၁၈
	လုပ်ငန်းစဉ်-၁။ တည်နေရာရွေးချယ်ခြင်း	၁၈	၁၈
	လုပ်ငန်းစဉ်-၂။ ကျောက်စီနုန်းထိန်းတမံငယ်ပြုလုပ်ခြင်း	၁၉	၂၁
	လုပ်ငန်းစဉ်-၃။ လုပ်ငန်းပြီးစီးကြောင်းအစီရင်ခံစာပေးပို့တင်ပြခြင်း	၂၂	၂၂
	လုပ်ငန်းစဉ်-၄။ ပြုပြင်ထိန်းသိမ်းခြင်း	၂၂	၂၂
	ပူးတွဲ	၂၃	၂၄

မာတိကာ

စဉ်	အကြောင်းအရာ	စာမျက်နှာ	
		မှ	ထိ
၅	ဂါလံ(၅၀၀၀)ဆန့် မိုးရေစုကန်တည်ဆောက်ခြင်း	၂၅	၂၅
	လုပ်ငန်းစဉ်-၁။ တည်နေရာရွေးချယ်ခြင်း	၂၅	၂၅
	လုပ်ငန်းစဉ်-၂။ တည်ဆောက်ခြင်း	၂၆	၂၇
	လုပ်ငန်းစဉ်-၃။ မိုးရေစုဆောင်းခြင်း	၂၇	၂၈
	လုပ်ငန်းစဉ်-၄။ လုပ်ငန်းပြီးစီးကြောင်းအစီရင်ခံစာပေးပို့တင်ပြခြင်း	၂၈	၂၈
	လုပ်ငန်းစဉ်-၅။ ပြုပြင်ထိန်းသိမ်းခြင်း	၂၈	၂၉
	ပူးတွဲ	၃၀	၃၂
၆	ဂါလံ(၁၀၀)ဆန့် မိုးရေခံ ကွန်ကရစ်ကန်ပြုလုပ်ခြင်း	၃၃	၃၃
	လုပ်ငန်းစဉ်-၁။ တည်နေရာရွေးချယ်ခြင်း	၃၃	၃၃
	လုပ်ငန်းစဉ်-၂။ တည်ဆောက်ခြင်း	၃၄	၃၆
	လုပ်ငန်းစဉ်-၃။ မိုးရေစုဆောင်းခြင်း	၃၆	၃၆
	လုပ်ငန်းစဉ်-၄။ လုပ်ငန်းပြီးစီးကြောင်းအစီရင်ခံစာပေးပို့တင်ပြခြင်း	၃၇	၃၇
	လုပ်ငန်းစဉ်-၅။ ပြုပြင်ထိန်းသိမ်းခြင်း	၃၇	၃၇
	ပူးတွဲ	၃၈	၄၀

မာတိကာ

စဉ်	အကြောင်းအရာ	စာမျက်နှာ	
		မှ	ထိ
၇	မြေအောက်ရေ(အဝီစိတွင်း) တူးဖော်ခြင်း	၄၁	၄၁
	လုပ်ငန်းစဉ်-၁။ တည်နေရာရွေးချယ်ခြင်း	၄၁	၄၁
	လုပ်ငန်းစဉ်-၂။ လုပ်ငန်းဆောင်ရွက်ခြင်း	၄၁	၄၁
	လုပ်ငန်းစဉ်-၃။ လုပ်ငန်းပြီးစီးကြောင်းအစီရင်ခံစာပေးပို့တင်ပြခြင်း	၄၂	၄၂
	လုပ်ငန်းစဉ်-၄။ ကျေးရွာသို့ လွှဲပြောင်းပေးအပ်ခြင်း	၄၂	၄၂
	ပူးတွဲ	၄၃	၄၅
၈	တစ်ဖက်ရပ်ဆည်တည်ဆောက်ခြင်း	၄၆	၄၆
	လုပ်ငန်းစဉ်-၁။ တည်နေရာရွေးချယ်ခြင်း	၄၆	၄၆
	လုပ်ငန်းစဉ်-၂။ စီမံချက်ရေးဆွဲတင်ပြခြင်း	၄၆	၄၆
	လုပ်ငန်းစဉ်-၃။ လုပ်ငန်းဆောင်ရွက်ခြင်း	၄၇	၄၈
	လုပ်ငန်းစဉ်-၄။ လုပ်ငန်းပြီးစီးကြောင်းအစီရင်ခံစာပေးပို့တင်ပြခြင်း	၄၈	၄၈
	ပူးတွဲ	၄၉	၅၃

မာတိကာ

စဉ်	အကြောင်းအရာ	စာမျက်နှာ	
		မှ	ထိ
၉	မြစ်ရေချောင်းရေသွယ်ယူခြင်း	၅၄	၅၄
	လုပ်ငန်းစဉ်-၁။ တည်နေရာရွေးချယ်ခြင်း	၅၄	၅၄
	လုပ်ငန်းစဉ်-၂။ စီမံချက်ရေးဆွဲတင်ပြခြင်း	၅၄	၅၄
	လုပ်ငန်းစဉ်-၃။ လုပ်ငန်းပြီးစီးကြောင်းအစီရင်ခံစာပေးပို့တင်ပြခြင်း	၅၄	၅၄
	ပူးတွဲ	၅၅	၅၅

ရေကန်ငယ်တူးဖော်ခြင်းလုပ်ငန်း ဆောင်ရွက်ရာတွင်
လုပ်ငန်းစဉ်အလိုက် လိုက်နာလုပ်ဆောင်ရမည့် လုပ်ထုံးလုပ်နည်း

**ရေကန်ငယ်တူးဖော်ခြင်းလုပ်ငန်းဆောင်ရွက်ရာတွင် လုပ်ငန်းစဉ်အလိုက်
လိုက်နာလုပ်ဆောင်ရမည့် လုပ်ထုံးလုပ်နည်း
(Standard Operating Procedure on Pond)**

ရေကန်ငယ်တူးဖော်ခြင်း ။ ရေအရင်းအမြစ်နည်းပါးပြီး အမှန်တကယ်ရေလိုအပ်နေသည့်ကျေးရွာများတွင် ဒေသခံပြည်သူများနှင့် ကျွဲနွားတိရစ္ဆာန်များအတွက် အထောက်အကူပြုပံ့ပိုးနိုင်ရန်အတွက် (၁၀၀' x ၅၀' x ၆' = ၃၀,၀၀၀ ကုဗပေ အရွယ်အစား) ရှိသည့် ရေကန်ငယ်များ တူးဖော်ပေးပြီး ကျေးရွာ အင်အားဖြင့် ဆက်လက်ထိန်းသိမ်း သုံးစွဲစေသော လုပ်ငန်းဖြစ်ပါသည်။ ရေကန်ငယ်များကို ဒေသခံပြည်သူများ၏ ရေလိုအပ်ချက်ဖြည့်ဆည်းပေးရန်၊ ရွာသွန်းမိုးရေကို အချိန်ကိုက်စုဆောင်းရန်၊ ပတ်ဝန်းကျင်စိမ်းလန်းစိုပြည်ရေးနှင့် မြေအောက်ရေကို ဖြည့်ဆည်းရန်အတွက် နှစ်စဉ်တူးဖော်လျက်ရှိပါသည်။

လုပ်ငန်းစဉ်-၁။ တည်နေရာရွေးချယ်ခြင်း

ရေကန်တူးမည့် တည်နေရာကို အောက်ပါအချက်များနှင့် ကိုက်ညီအောင် ဦးစားပေးရွေးချယ်ရမည်-

- (က) ရေကန်တူးဖော်မည့် တည်နေရာကို တစ်နှစ်ကြိုတင်ကွင်းဆင်း ရွေးချယ်၍ ပူးတွဲ(၁)ပါအစီရင်ခံစာပုံစံဖြင့် တင်ပြရန်။
- (ခ) အုပ်ချုပ်ရေးအဖွဲ့များ၏ အတည်ပြု သဘောထားမှတ်ချက်ရယူရန်။
- (ဂ) မြို့နယ်စီမံခန့်ခွဲမှုကော်မတီ၏ သဘောထားမှတ်ချက်ရယူရန်။
- (ဃ) အသုံးပြုမည့်ရွာနှင့် မဝေးလွန်းရန်။
- (င) အခြားရေအရင်းအမြစ်မရှိသည့် သို့မဟုတ် အမှန်တကယ် ရေလိုအပ်သည့် ကျေးရွာဖြစ်ရန်။
- (စ) ရေထိန်းနိုင်သော မြေအမျိုးအစားဖြစ်ရန်။ (မြေစေး၊ ကျပ်တီးမြေ)
- (ဆ) ရွာသွန်းမိုးရေအပြင် စီးဆင်းမိုးရေများကိုလည်း ဖမ်းယူနိုင်ရန်အတွက် ကန်အတွင်း စီးဝင်မည့်ရေဝေဧရိယာ လုံလောက်စွာရှိသောနေရာဖြစ်ရန်။ (သို့ရာတွင် ရေဝေဧရိယာ အလွန် ကြီးမားလွန်းပါက ရေကန်ကျိုးပေါက်နိုင်သည်ကို သတိပြုရပါမည်။)

- (ဇ) ညစ်ညမ်းသောရေများ စီးဝင်ခြင်းမရှိသော နေရာဖြစ်ရန်။ (အထူးသဖြင့် ကျေးရွာများအတွင်းမှ ဖြတ်သန်းစီးဆင်းလာသည့် ရေဝင်ရောက်နိုင်သည့် နေရာအား ရွေးချယ်ခြင်းမပြုရန်၊ ဖြစ်နိုင်ပါက ရေဝေစရိယာတွင် လယ်/ ယာလုပ်ကိုင်မှုမရှိသည့်နေရာများတွင် ရွေးချယ်ရန်။ ရေဝေစရိယာတွင် သစ်တောသစ်ပင် ဖုံးလွှမ်းမှုရှိသည့်နေရာသည် ရေကန်တူးဖော်ရန် အသင့် လျော်ဆုံးနေရာ ဖြစ်ပါသည်။)
- (ဈ) မတ်စောက်သောနေရာကို ရှောင်ကျဉ်ရန်။
- (ည) ကန်၏ပတ်ဝန်းကျင်တွင် သစ်ပင်များ ပေါက်ရောက်နေသောနေရာကို ဦးစားပေး ရွေးချယ်ရန်နှင့် တစ်နေကုန် နေရောင်ရသောနေရာကို မရွေးချယ်ရန်။
- (ဋ) ရေကန်တူးဖော်မည့်တည်နေရာကို ရွေးချယ်ရာတွင် ဒေသခံပြည်သူတို့၏ သဘောထားနှင့်အကြံဉာဏ်ကို မဖြစ်မနေရယူရန်။

လုပ်ငန်းစဉ်-၂။ ရေကန်တူးဖော်ခြင်း

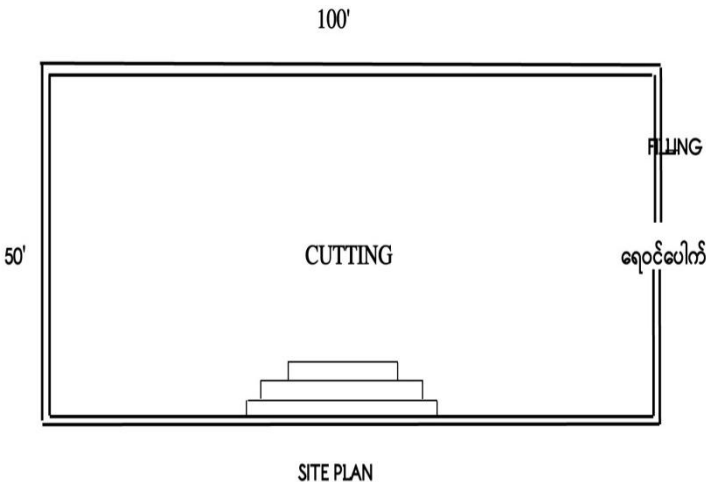
ရေကန်တူးဖော်ခြင်းကို အောက်ပါအတိုင်းဆောင်ရွက်ရမည်-

- (က) ရေကန်ငယ်တူးဖော်ရာတွင် (အလျား၁၀၀' x အနံ၅၀' x အနက် ၆') သတ်မှတ်ထားသော်လည်း တည်နေရာအနေအထားအရ အလျားအနံ အတိုးအလျော့ရှိနိုင်သဖြင့် (၆')အနက်ဖြင့် တွက်ပါက ကုဗပေ (၃၀၀၀၀) ပြည့်မီရမည်။
- (ခ) ရေကန်တူးဖော်သည့်နေရာ အပေါ်ယံမြေလွှာ (Top Soil)အား သီးခြား ထားရှိပြီး၊ ရေကန်ဘောင်တွင်မြက်စိုက်ပျိုးရာ၌ အထောက်အကူဖြစ်စေ ရန် အဆိုပါအပေါ်ယံမြေအား ကန်ဘောင်အပေါ်ယံတွင် ဖြန့်၍တင်ရန်။
- (ဂ) ရေကန်များ ကြာရှည်စွာ ရေနေစေရေးအတွက် ရေကန်ကြမ်းပြင်အား နွားချေး၊ ထုံးမှုန့်ရော၍ ဖြန့်ပြီး၊ ကျွဲ ၊ နွားများဖြင့် သလင်းနယ်ခြင်း ဆောင်ရွက်ရန်။
- (ဃ) ရေကန်တူးပြီးပါက ကန်ဘောင်အား မိုးရေတိုက်စားမှု မရှိစေရန် အလွယ်တကူရရှိနိုင်သည့် မြက်အမျိုးအစားတစ်မျိုးမျိုးအား စိုက်ပျိုး သွားရန်။ ရေကန်အနီးဝန်းကျင်တွင်သာ အရိပ်ရသစ်ပင်များ စိုက်ပျိုးရန်။

အထူးသဖြင့် ရေဝေစရိယာများတွင် သစ်ပင် စိုက်ပျိုးရန်နေရာများရှိပါက ဒေသခံများ၏အင်အားဖြင့် အတတ်နိုင်ဆုံးစိုက်ပျိုးသွားရန်။ (ကန်ဘောင် ပေါ်တွင် သစ်ပင်စိုက်ပျိုးခြင်း မပြုရန်အထူးသတိပြုရပါမည်။)

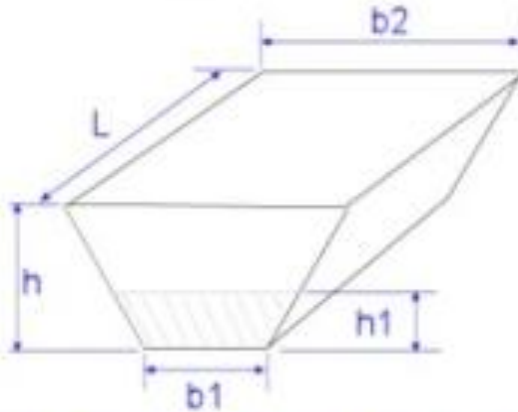
- (င) ကန်မတူးမီ၊ တူးနေဆဲနှင့် တူးပြီးမှတ်တမ်းဓာတ်ပုံများကို ရှုထောင့်တစ်ခု တည်းမှ (ဆိုင်းဘုတ်နှင့်အတူ) မှတ်တမ်းတင်ရန်။
- (စ) ကန်တူးရာတွင် အသုံးပြုသည့်လူ (သို့မဟုတ်) စက်အင်အားကို မှတ်တမ်း တင်ထားရှိရန်။
- (ဆ) ရေကန်ဆိုင်းဘုတ်ကို ညွှန်ကြားချက်နှင့်အညီ ပြုလုပ်တပ်ဆင်ရန်။
- (ဇ) ရေတိုင်း မှတ်တိုင်စိုက်ထူထားရှိရန်။ (၁၂ပေအရှည်ရှိ သစ်မာ(၅"×၂") တစ်ချောင်းအား မြေဝင်(၄)ပေဖြင့် စိုက်ထူရန်။ ရေတိုင်းမှတ်တိုင်အား ဆေးအဖြူအနီ(၁) ပေခြားစီသုတ်၍ ရေတိုင်းအမှတ်အသား ပြုလုပ်ရန်။)
- (ဈ) ရေခပ်လှေကားကို (၆' × ၉' × ၆") အရွယ် တည်ဆောက်ရပါမည်။ လှေကားအား ရေစီးဝင်လာရာနှင့် ရေစီးလမ်းကြောင်း ဦးတိုက်သည့် ဘက်တို့တွင် ထည့်သွင်းခြင်းမပြုဘဲ၊ ကျန်နှစ်ဘက်အနက် သင့်လျော် သည့်နေရာတွင် ထည့်သွင်းတည်ဆောက်ရမည်။

ရေကန်ငယ်တူးဖော်ရမည့် နမူနာပုံစံ(၁) (လေးထောင့်ပုံစံ)



ရေကန်ငယ်တူးဖော်ရမည့် နမူနာပုံစံ (၂) လေးပုံစံ

Volume of a Trapezoid tank



$$\text{volume} = L * (b1 + (b2 - b1) * h1 / h + b1) * h1 / 2$$

Enter five known values and the other will be calculated.
For a filled tank, set partial height and total height equal.

Base1 (b1)	<input type="text" value="40"/>
Base2 (b2)	<input type="text" value="60"/>
Total Height (h)	<input type="text" value="6"/>
Partial Height (h1)	<input type="text" value="6"/>
Length (L)	<input type="text" value="100"/>
Volume	<input type="text" value="30000"/>

လုပ်ငန်းစဉ်-၃။ လုပ်ငန်းပြီးစီးကြောင်းအစီရင်ခံစာပေးပို့တင်ပြခြင်း

လုပ်ငန်းပြီးစီးကြောင်းအစီရင်ခံစာကို ပူးတွဲ(၂) ပါပုံစံအတိုင်း လုပ်ငန်းဆောင်ရွက်ပြီးသည့်အချိန်မှ ရက်ပေါင်း (၃၀)အတွင်း ဓာတ်ပုံမှတ်တမ်းများ (Soft copy / Hard Copy) (မဆောင်ရွက်မီ ၊ ဆောင်ရွက်ဆဲ ၊ ဆောင်ရွက်ပြီး ၊ အသုံးပြုပုံ) နှင့်တကွ ဦးစီးရုံးချုပ်သို့ မပျက်မကွက် အစီရင်ခံတင်ပြရန်နှင့် ကန်တူးရာတွင် ထူးခြားချက် (ဥပမာ-စက်အင်အားသုံးခြင်း၊ ကန်၏ သတ်မှတ်ချက်အရွယ်အစား ပြောင်းလဲခြင်း)များကို အထွေထွေတင်ပြချက်ဖြင့် ဖော်ပြရန်နှင့် ရေဝင်ရောက်မှု၊ သုံးစွဲမှုအခြေအနေစသည်တို့ကို ညွှန်ကြားချက်နှင့်အညီ အစီရင်ခံ တင်ပြရန်။

လုပ်ငန်းစဉ်-၄။ ကျေးရွာသို့ ရေကန်လွှဲပြောင်းပေးအပ်ခြင်း

- ကျေးရွာသို့ ရေကန်လွှဲပြောင်းပေးအပ်ရာတွင် အောက်ပါတို့ကို ဆောင်ရွက်ရမည်-
 - (က) အထက်ရုံးသို့ တင်ပြသည့် ပြီးစီးကြောင်း အစီရင်ခံစာမိတ္တူ၊ မှတ်တမ်း ဓာတ်ပုံတို့နှင့်အတူ တူးဖော်သည့် ရေကန်ကို သက်ဆိုင်ရာကျေးရွာသို့ တူးဖော်သည့်ဘဏ္ဍာနှစ်၏ အောက်တိုဘာလအတွင်း ပူးတွဲ(၃)ပါ လွှဲပြောင်းပုံစံနှင့်တကွ စနစ်တကျ လွှဲပြောင်းပေးရန်။
 - (ခ) လွှဲပြောင်းပေးအပ်ပြီးစီးကြောင်း အစီရင်ခံစာပါ ဆက်လက်ထိန်းသိမ်းမည့်အစီအစဉ်ကို ပူးတွဲ(၃)ပါ လွှဲပြောင်းခြင်းမှတ်တမ်းတွင် ထပ်မံဖော်ပြပြီး၊ ၎င်းအချက်များကို ရေကန်အနီး ဆိုင်းဘုတ်ဖြင့် ပြုလုပ်တပ်ဆင်ထားရန်။
 - (ဂ) ရေကန်ဟောင်းများအား ကျေးရွာနှင့်ပူးပေါင်း၍ နှစ်စဉ်ပြုပြင်ထိန်းသိမ်းမှုကွင်းဆင်းစစ်ဆေးပြီး စစ်ဆေးတွေ့ရှိချက် အစီရင်ခံစာများအား တင်ပြ ရန်။
 - (ဃ) ကျေးရွာရေကန်လွှဲပြောင်းပေးအပ်ခြင်းမှတ်တမ်း ပူးတွဲလျက် လွှဲပြောင်းပေးအပ်ပြီးစီးကြောင်းအစီရင်ခံစာ ပူးတွဲ(၄)ပါပုံစံအတိုင်း ဦးစီးရုံးချုပ်သို့ အစီရင်ခံတင်ပြရန်။

လုပ်ငန်းစဉ်-၅။ ပြုပြင်ထိန်းသိမ်းခြင်း

တူးဖော်ခဲ့သည့်ရေကန်အား ဆက်လက်ပြုစုထိန်းသိမ်း (ကန်ဆည်ခြင်း၊ ရေဝင်လမ်းပြင်ခြင်း၊ ကန်သန့်ရှင်းရေးလုပ်ငန်း)ရန်အတွက် သက်ဆိုင်ရာ နယ်မြေတာဝန်ခံဝန်ထမ်းများနှင့် ဦးစီးအရာရှိ၊ လက်ထောက်ညွှန်ကြားရေးမှူးတို့က အခါအားလျော်စွာ စစ်ဆေး၍ ကျေးရွာအင်အားဖြင့် ပြုစုထိန်းသိမ်းခြင်းလုပ်ငန်းများ အောက်ပါအတိုင်း ဆောင်ရွက်နိုင်ရေး စည်းရုံးဆောင်ရွက်ရမည်-

- (က) ရေကန်ဘောင်ကိုစနစ်တကျတည်ဆောက်ထိန်းသိမ်းခြင်း။
- (ခ) ဖြစ်နိုင်ပါက ရေကန်ပတ်လည်ကို ခြံစည်းရိုး ကာရံခြင်း။
- (ဂ) ရေစီးဝင်သည့် လမ်းတစ်လျှောက်တွင် ရေစစ်နိုင်စေရန်နှင့် နန်းတင်ကျန်စေရန် မြက်စိုက်ပေးခြင်း၊ နန်းထိန်းကျောက်တန်းတမံတည်ဆောက်ပေးခြင်း။
- (ဃ) ပုံမှန်သန့်ရှင်းမှုကို စစ်ဆေးခြင်း။
- (င) သတိပေးဆိုင်းဘုတ်များထားခြင်း။

-----တက္ကသိုလ်ရေးရာ၊ အပူပိုင်းဒေသစီမံခန့်ခွဲရေးဦးစီးဌာန
 ----- တိုင်းဒေသကြီး၊----- ခရိုင်၊----- မြို့နယ်
 ရေကန်ငယ်တူးဖော်မည့် တည်နေရာရွေးချယ်ခြင်းအစီရင်ခံစာ

- ၁။ တိုင်းဒေသကြီး -
- ၂။ ခရိုင်/မြို့နယ် -
- ၃။ ကျေးရွာအုပ်စု/ကျေးရွာအမည် -
- ၄။ ရာသီဥတု
 - (က) ပျမ်းမျှမိုးရေချိန် -
 - (ခ) ပျမ်းမျှအပူချိန် -
- ၅။ ရေကန်အသုံးပြုမည့်ဦးရေ
 - (က) ကျေးရွာပေါင်း -
 - (ခ) လူဦးရေ -
 - (ဂ) တိရစ္ဆာန်ဦးရေ -
 - (ဃ) လယ်/မြေ -
- ၆။ လက်ရှိသုံးစွဲလျက်ရှိသည့်ရေအရင်းအမြစ် -
- ၇။ တူးဖော်မည့်ရေကန်အရွယ်အစား -
- ၈။ ရေကန်နှင့်ကျေးရွာအကွာအဝေး -
- ၉။ မြေနေရာရရှိမှုအခြေအနေ -
- ၁၀။ မြေအမျိုးအစား -
- ၁၁။ ကန်သစ်/ကန်ဟောင်း (ဌာန၊ရွာကန်) -
- ၁၂။ ရေဝေဖျိယာဇက -
- ၁၃။ ရေဝင်ရောက်နိုင်မည့်အခြေအနေ -
- ၁၄။ အထွေထွေ -

()
 ဦးစီးအရာရှိ
 အပူပိုင်းဒေသစီမံခန့်ခွဲရေးဦးစီးဌာန
 -----မြို့နယ်

-----ဘဏ္ဍာရေးနှစ်၊ အပူပိုင်းဒေသစိမ်းလန်းစိုပြည်ရေးဦးစီးဌာန
 ----- တိုင်းဒေသကြီး၊----- ခရိုင်၊----- မြို့နယ်
 ရေကန်ငယ်တူးဖော်ခြင်း လုပ်ငန်းပြီးစီးကြောင်းအစီရင်ခံစာ

- ၁။ ကန်အမည် -
- ၂။ တည်နေရာ -
(တည်နေရာပြမြေပုံပူးတွဲ)
- ၃။ နယ်နိမိတ်အလားအလာ
 - (က) မြောက်ဘက် -
 - (ခ) အရှေ့ဘက် -
 - (ဂ) တောင်ဘက် -
 - (ဃ) အနောက်ဘက် -
- ၄။ ကန်အမျိုးအစား - (သောက်ရေ၊ သုံးရေကန် စသည်ဖြင့်)
- ၅။ မြေအမျိုးအစား - (ရွှံ့ မြေစေး၊ စနယ်မြေ စသည်ဖြင့်)
- ၆။ တူးဖော်သည့် စနစ် - (လူအား၊ စက်အား)
 - (က) တူးဖော်သည့်တာကျင်းပေါင်း -
 - (ခ) အသုံးပြုသည့်လုပ်သား/ယန္တရား -
 - (ဂ) တာကျင်းတစ်ကျင်းကုန်ကျငွေ -
 - (ဃ) စုစုပေါင်းကုန်ကျငွေ -
(ဆိုင်းဘုတ်ခအပါအဝင်)
- ၇။ စတင်တူးဖော်သည့်နေ့ -
- ၈။ ပြီးဆုံးသည့်နေ့ -
- ၉။ ရေကန်အရွယ်အစား -
- ၁၀။ သိုလှောင်နိုင်သည့် ရေဂါလံ -
- ၁၁။ ရေဝင်ရောက်မှုအခြေအနေ -
- ၁၂။ ရေကန်အသုံးချမှု/အသုံးပြုမှု
 - (က) ကျေးရွာပေါင်း -

(ခ) လူဦးရေ -

(ဂ) တိရစ္ဆာန်ဦးရေ -

(ဃ) လယ်/မြေ -

၁၃။ လမ်းပန်းဆက်သွယ်ရေး -

၁၄။ တာဝန်ခံဆောင်ရွက်သည့်ဝန်ထမ်း -

၁၅။ ဆက်လက်ထိန်းသိမ်းမည့်အစီအစဉ် -

၁၆။ အထွေထွေဖော်ပြချက် -

စစ်ဆေးအတည်ပြုသူ

လုပ်ငန်းတာဝန်ခံ

()

ဦးစီးအရာရှိ
အပူပိုင်းဒေသစီမံခန့်ခွဲရေးဦးစီးဌာန
-----မြို့နယ်

()

တောအုပ်/တောအုပ်ကြီး
အပူပိုင်းဒေသစီမံခန့်ခွဲရေးဦးစီးဌာန
-----မြို့နယ်

၁၈။ အထက်ပါလုပ်ငန်းကို ()
သဖြင့် ဆက်လက်တင်ပြအပ်ပါသည်။

နေ့တွင် သွားရောက်စစ်ဆေးပြီး မှန်ကန်ပါ

()

လက်ထောက်ညွှန်ကြားရေးမှူး
အပူပိုင်းဒေသစီမံခန့်ခွဲရေးဦးစီးဌာန
-----ခရိုင်၊ -----မြို့

ရက်စွဲ၊

သယံဇာတနှင့်သဘာဝပတ်ဝန်းကျင်ထိန်းသိမ်းရေးဝန်ကြီးဌာန
အပူပိုင်းဒေသစိမ်းလန်းစိုပြည်ရေးဦးစီးဌာန
ကျေးရွာရေကန်လွှဲပြောင်းပေးအပ်ခြင်းမှတ်တမ်း

၂၀ - ၂၀ ခုနှစ်တွင်၊ -----တိုင်းဒေသကြီး၊ -----ခရိုင်၊ -----
 မြို့နယ်၊ -----ကျေးရွာအုပ်စု၊ ----- ကျေးရွာတွင် အပူပိုင်းဒေသ
 စိမ်းလန်းစိုပြည်ရေးဦးစီးဌာနမှ ကျေးရွာလူထုသုံးစွဲရန် တူးဖော်ပြီးစီးခဲ့သည့်-----
 ကန်အား ရေကန်တူးဖော်ခြင်းနှင့်သက်ဆိုင်သောစာရွက်စာတမ်းအားလုံးနှင့်အတူ အောက်ပါ
 အသိသက်သေများ ရှေ့မှောက်၌ (- -) ရက်နေ့တွင် လွှဲပြောင်းပေးအပ်ပါသည်။
 ပူးတွဲပါအစီအစဉ်အတိုင်း ရေကန်အား ဆက်လက်ထိန်းသိမ်းဆောင်ရွက်သွားမည်ဖြစ်
 ပါသည်။

လွှဲပြောင်းပေးသူ

လက်ခံသူ

ဦးစီးအရာရှိ
 အပူပိုင်းဒေသစိမ်းလန်းစိုပြည်ရေးဦးစီးဌာန
 ----- မြို့နယ်

ကျေးရွာအုပ်ချုပ်ရေးမှူး
 ----- ကျေးရွာ
 ----- မြို့နယ်

ကျေးရွာရပ်မိရပ်ဖ
 အသိသက်သေ(၁)

ကျေးရွာရပ်မိရပ်ဖ
 အသိသက်သေ(၂)

()
 နိုင်ငံသားစိစစ်ရေးအမှတ်-----
 -----ကျေးရွာ
 ----- မြို့နယ်

()
 နိုင်ငံသားစိစစ်ရေးအမှတ် - -----
 -----ကျေးရွာ
 ----- မြို့နယ်

သယံဇာတနှင့် သဘာဝပတ်ဝန်းကျင်ထိန်းသိမ်းရေးဝန်ကြီးဌာန
အပူပိုင်းဒေသစိမ်းလန်းစိုပြည်ရေးဦးစီးဌာန

----- တိုင်းဒေသကြီး၊ ----- ခရိုင်၊ ----- မြို့နယ်
----- ဘဏ္ဍာရေးနှစ်တွင်တူးဖော်ခဲ့သော ရေကန်ငယ်အား -----
ကျေးရွာသို့ လွှဲပြောင်းပေးအပ်ပြီးစီးကြောင်း အစီရင်ခံစာ

ရေကန်ငယ်နှင့် ပတ်သက်သော အချက်အလက်များ

- ၁။ ကန်အမည် -
- ၂။ တည်နေရာ -
(တည်နေရာပြမြေပုံ ပူးတွဲ)
- ၃။ နယ်နိမိတ်အလားအလာ
 - (က) မြောက်ဘက် -
 - (ခ) အရှေ့ဘက် -
 - (ဂ) တောင်ဘက် -
 - (ဃ) အနောက်ဘက် -
- ၄။ အသုံးပြုသည့်ရည်ရွယ်ချက် -
(သောက်ရေးသုံးရေကန်စသည်ဖြင့်)
- ၅။ တူးဖော်သည့် စနစ် - (လူအား၊ စက်အား)
 - (က) တူးဖော်သည့် မြေကျင်းပေါင်း -
 - (ခ) အသုံးပြုသည့် လုပ်သား/ယန္တရား -
 - (ဂ) မြေကျင်း တစ်ကျင်းကုန်ကျငွေ -
 - (ဃ) စုစုပေါင်းကုန်ကျငွေ -
- ၆။ စတင်တူးဖော်သည့်နေ့ -
- ၇။ ပြီးဆုံးသည့်နေ့ -
- ၈။ ရေကန်အရွယ်အစား -
 - ရေကန်အလျား -
 - ရေကန်အနံ -
 - ရေကန်အနက် -

၉။ ရေကန်လွှဲပြောင်းပေးသည့်နေ့ -တူးဖော်သည့် ဘဏ္ဍာရေးနှစ်၏
အောက်တိုဘာလအတွင်း လွှဲပြောင်းပေးရန်

၁၀။ လွှဲပြောင်းပေးအပ်သည့်အချိန်တွင်ရေတည်ရှိမှု အခြေအနေ-

- ၁၁။ ရေကန်အသုံးချမှု / အသုံးပြုမှု
 - (က) ကျေးရွာပေါင်း -
 - (ခ) လူဦးရေ -
 - (ဂ) တိရစ္ဆာန်ဦးရေ -
 - (ဃ) လယ်/ယာမြေ -

၁၂။ ရေကန်အုပ်ချုပ်ရေးကော်မတီတစ်ရပ်ကို အောက်ပါပုဂ္ဂိုလ်များ ပါဝင်ဖွဲ့စည်း၍ ရေရှည် တည်တံ့စေရန်အတွက် သတ်မှတ်ထားသည့် တာဝန်ဝတ္တရားနှင့်အညီ ထိန်းသိမ်း စောင့်ရှောက် ဆောင်ရွက်မည်ဖြစ်ပါသည်။

- (၁) ဥက္ကဋ္ဌ
- (၂) အဖွဲ့ဝင်(၁)
- (၃) အဖွဲ့ဝင်(၂)
- (၄) အတွင်းရေးမှူး

အုပ်ချုပ်ရေးကော်မတီ၏ တာဝန်ဝတ္တရားများမှာ အောက်ပါအတိုင်း ဖြစ်ပါသည်-

- ၁။ ရေဝင်လမ်းအတွင်း နန်းဖမ်းအဆီးအတားထားရှိခြင်း။
- ၂။ ရေကန်အတွင်း နန်းဆယ်ခြင်းအား နှစ်အပိုင်းခြားအလိုက် ဆောင်ရွက်ခြင်း။
- ၃။ ရေကန်ဝန်းကျင်တွင် သစ်ပင်စိုက်ပျိုးခြင်း။
- ၄။ မိမိ(ရပ်ကွက်/ကျေးရွာ)နှင့်ဆီလျော်မည့်စည်းမျဉ်းစည်းကမ်းများကို အများသဘော တူညီချက်ရယူ၍ ထုတ်ပြန်ခြင်း။
- ၅။ ရေကန်အတွင်းရေတည်ရှိမှုအခြေအနေ၊ ရေကန်နှင့်ပတ်သက်၍ တင်ပြရန်ရှိသည် များ၊ အပူပိုင်းဒေသစိမ်းလန်းစိုပြည်ရေးဦးစီးဌာန အဆင့်ဆင့်သို့ တင်ပြခြင်း။
- ၆။ ရေကန်အရှည်သဖြင့် တည်တံ့စေမည့် နည်းလမ်းများကို အပူပိုင်းဒေသစိမ်းလန်း စိုပြည်ရေးဦးစီးဌာနနှင့် ဆွေးနွေးတိုင်ပင်ခြင်း။
- ၇။ ရေသုံးစွဲမှုကို စနစ်တကျ စီမံခန့်ခွဲခြင်း။

အပူပိုင်းဒေသစိမ်းလန်းစိုပြည်ရေးဦးစီးဌာန

တိမ်ကောရေကန်တူးဖော်ခြင်းလုပ်ငန်း ဆောင်ရွက်ရာတွင်
လုပ်ငန်းစဉ်အလိုက် လိုက်နာလုပ်ဆောင်ရမည့် လုပ်ထုံးလုပ်နည်း

**တိမ်ကောရေကန်ငယ်တူးဖော်ခြင်းလုပ်ငန်းဆောင်ရွက်ရာတွင် လုပ်ငန်းစဉ်အလိုက်
လိုက်နာလုပ်ဆောင်ရမည့် လုပ်ထုံးလုပ်နည်း
(Standard Operating Procedure on Old Pond)**

တိမ်ကောရေကန်တူးဖော်ခြင်း ။ အပူပိုင်းဒေသအတွင်း ရေချိုအရင်းအမြစ် ရှားပါးပြီး ရေလိုအပ်ချက်မြင့်မားမှုရှိသော၊ ရေကန်တူးဖော်ရန် မြေနေရာရှားပါးသော ဒေသများတွင် တိမ်ကောလျက်ရှိသည့် ဌာနမှ တူးဖော်ခဲ့သည့်ကန်များ (သို့)ကျေးရွာကန်များ မှ အောက်ပါအချက်များနှင့် ကိုက်ညီသည့် တိမ်ကောကန်များအား တူးဖော်ရန် ရွေးချယ်ရမည် ဖြစ်ပါသည်-

- (က) ကျေးရွာလူထုမှ လက်ရှိသုံးစွဲနေပြီး ရွံ့နွံများ၊ နုန်းများပို့၍ ကောနေသည့် ရေကန်များ
- (ခ) ဌာနမှ ပြန်လည်တူးဖော်ပေးပါက ကျေးရွာများအတွက် ရေအရင်းအမြစ် အသုံးချနိုင်ပြီး ရပ်ရွာအတွက် အကျိုးရှိမည့် တိမ်ကောရေကန်များ
- (ဂ) လုံလောက်သည့် ရေဝေစရိယာရှိပြီး ရေနေရန် သေချာသည့် တိမ်ကောကန်များ

တိမ်ကောရေကန်တူးဖော်ခြင်းလုပ်ငန်း ဆောင်ရွက်ရာတွင် လုပ်ငန်းစဉ်များမှာ ရေကန်ငယ်တူးဖော်ခြင်းလုပ်ငန်း ဆောင်ရွက်ရာတွင် လုပ်ဆောင်ရသည့် အောက်ဖော်ပြပါ လုပ်ထုံးလုပ်နည်းများအတိုင်း ဆောင်ရွက်ရန်ဖြစ်သည်။ (စာမျက်နှာ ၁ မှ ၆ အတိုင်း)

- (က) လုပ်ငန်းစဉ်(၁)။ တည်နေရာရွေးချယ်ခြင်း
- (ခ) လုပ်ငန်းစဉ်(၂)။ ရေကန်တူးဖော်ခြင်း
- (ဂ) လုပ်ငန်းစဉ်(၃)။ လုပ်ငန်းပြီးဆုံးကြောင်းအစီရင်ခံစာပေးပို့တင်ပြခြင်း
- (ဃ) လုပ်ငန်းစဉ်(၄)။ ကျေးရွာသို့ရေကန်လွှဲပြောင်းပေးအပ်ခြင်း
- (င) လုပ်ငန်းစဉ်(၅)။ ပြုပြင်ထိန်းသိမ်းခြင်း

စိုက်ခင်းအတွင်းရေကန်ငယ်တူးဖော်ခြင်းလုပ်ငန်း ဆောင်ရွက်ရာတွင်
လုပ်ငန်းစဉ်အလိုက် လိုက်နာလုပ်ဆောင်ရမည့် လုပ်ထုံးလုပ်နည်း

**စိုက်ခင်းအတွင်းရေကန်ငယ်တူးဖော်ခြင်းလုပ်ငန်းဆောင်ရွက်ရာတွင် လုပ်ငန်းစဉ်အလိုက်
လိုက်နာလုပ်ဆောင်ရမည့် လုပ်ထုံးလုပ်နည်း
(Standard Operating Procedure on Plantation Pond)**

စိုက်ခင်းအတွင်းရေကန်ငယ်တူးဖော်ခြင်း ။ သစ်တောပျိုးခင်းများနှင့်သစ်တော စိုက်ခင်းအခြေခံစခန်းများတွင် ရေလုံလောက်မှု ရှိစေရန်၊ သစ်တောစိုက်ခင်းများသို့ အကန့် အသတ်ဖြင့် ရေပေးဝေဖြန့်ဖြူးရန် ၊ စိုက်ခင်းအတွင်း အစိုဓာတ်ထိန်းသိမ်းရန်နှင့် စိုက်ခင်း စခန်းဝန်းကျင်ရှိ သားငှက်တိရစ္ဆာန်များ အမှီအခိုပြုရန် ရည်ရွယ်၍ စိုက်ခင်းအတွင်း ရေကန်ငယ်များကို တူးဖော်ပေးခြင်းဖြစ်ပါသည်။

လုပ်ငန်းစဉ်-၁။ တည်နေရာရွေးချယ်ခြင်း

စိုက်ခင်းအတွင်းရေကန်ငယ် တည်ဆောက်မည့် တည်နေရာကို အောက်ပါအချက် များအရ ရွေးချယ်ရန် ဖြစ်ပါသည်-

- (က) ရေနေနိုင်သည့် မြေအမျိုးအစားဖြစ်ရန်။
 - (ခ) စိုက်ခင်းအတွင်း မိုးရွာသွန်းသည့်အခါ ရေဝပ်လေ့ရှိသည့် မြေနိမ့်ပိုင်း နေရာမျိုးဖြစ်ရန်။
 - (ဂ) အနည်းဆုံး ရေနေကာလ(၅)လနှင့်အထက် ရှိနိုင်သည့် နေရာဖြစ်ရန်။
- (တည်နေရာရွေးချယ်ရာတွင် ရေကန်တူးဖော်ခြင်းလုပ်ငန်း ဆောင်ရွက်ရာတွင် လိုက်နာရမည့် လုပ်ထုံးလုပ်နည်းများအပေါ် အခြေခံ၍ ရွေးချယ်ရန်)

လုပ်ငန်းစဉ်-၂။ စီမံချက်ရေးဆွဲတင်ပြခြင်း

အဆင့်ဆင့်အတည်ပြုချက်များ ရရှိပြီးပါက တူးဖော်လိုသည့် ရေကန်အရွယ်အစား၊ ခန့်မှန်းကုန်ကျစရိတ်၊ အကျိုးပြုနိုင်မည့်အခြေအနေ၊ တည်နေရာပြမြေပုံများ ပါဝင်သည့် စီမံချက်ရေးဆွဲ၍ ဦးစီးရုံးချုပ်သို့ တင်ပြရန်။

လုပ်ငန်းစဉ်-၃။ ရေကန်တူးဖော်ခြင်း

- ရေကန်တူးဖော်ခြင်းကို အောက်ပါအတိုင်းဆောင်ရွက်ရမည်-
- (က) ရေကန်ငယ်တူးဖော်ရာတွင် ကျင်း(၃၀-၅၀)၊ ကုဗပေ (၃၀၀၀-၅၀၀၀) အရွယ်အစားဖြစ်ရန်။

- (ခ) ကြာရှည်စွာ ရေနေစေရေးအတွက် ရေကန်ကြမ်းပြင်အား နွားချေး၊ ထုံးမှုန့်၊ ရော၍ ဖြန့်ပြီး၊ ကျွဲ ၊ နွားများဖြင့် သလင်းနယ်ခြင်း ဆောင်ရွက်ရန်။
- (ဂ) ကန်တူးရာတွင် အသုံးပြုသည့်လူ (သို့မဟုတ်) စက်အင်အားကို မှတ်တမ်း တင်ထားရှိရန်။
- (ဃ) ရေတိုင်း မှတ်တိုင်စိုက်ထူထားရှိရန်။ (၁၂ပေအရှည်ရှိ သစ်မာ(၅"×၂") တစ်ချောင်းအား မြေဝင်(၄)ပေဖြင့် စိုက်ထူရန်။ ရေတိုင်းမှတ်တိုင်အား ဆေးအဖြူအနီ(၁) ပေခြားစီသုတ်၍ ရေတိုင်းအမှတ်အသား ပြုလုပ်ရန်။)
- (င) ကန်မတူးမီ၊ တူးနေဆဲနှင့် တူးပြီးမှတ်တမ်းခါတ်ပုံများကို ရှုထောင့်တစ်ခု တည်းမှ (ဆိုင်းဘုတ်နှင့်အတူ) မှတ်တမ်းတင်ရန်။

လုပ်ငန်းစဉ်-၄။ လုပ်ငန်းပြီးစီးကြောင်းအစီရင်ခံစာပေးပို့တင်ပြခြင်း

လုပ်ငန်းပြီးစီးကြောင်းအစီရင်ခံစာကို ပူးတွဲပါပုံစံအတိုင်း လုပ်ငန်းဆောင်ရွက် ပြီးစီးသည့် အချိန်မှ ရက်ပေါင်း (၃၀)အတွင်း ဓာတ်ပုံမှတ်တမ်းများ (Soft copy / Hard Copy) (မဆောင်ရွက်မီ ၊ ဆောင်ရွက်ဆဲ ၊ ဆောင်ရွက်ပြီး ၊ အသုံးပြုပုံ) နှင့်တကွ ဦးစီးရုံးချုပ်သို့ မပျက်မကွက် အစီရင်ခံ တင်ပြရန်နှင့် ကန်တူးရာတွင် ထူးခြားချက် (ဥပမာ- စက်အင်အားသုံးခြင်း၊ ကန်၏ သတ်မှတ်အရွယ်အစား ပြောင်းလဲခြင်း)များကို အထွေထွေ တင်ပြချက်ဖြင့် ဖော်ပြရန်နှင့် ရေဝင်ရောက်မှု၊ သုံးစွဲမှုအခြေအနေစသည်တို့ကို ညွှန်ကြားချက် နှင့်အညီ အစီရင်ခံ တင်ပြရန်ဖြစ်ပါသည်။

-----ဘဏ္ဍာရေးနှစ်၊ အပူပိုင်းဒေသစိမ်းလန်းစိုပြည်ရေးဦးစီးဌာန
 ----- တိုင်းဒေသကြီး၊----- ခရိုင်၊----- မြို့နယ်
 -----စိုက်ခင်းအတွင်းရေကန်ငယ်တူးဖော်ခြင်း လုပ်ငန်းပြီးစီးကြောင်းအစီရင်ခံစာ

- ၁။ ကန်အမည် -
- ၂။ တည်နေရာ -
(တည်နေရာပြမြေပုံပူးတွဲ)
- ၃။ နယ်နိမိတ်အလားအလာ
 - (က) မြောက်ဘက် -
 - (ခ) အရှေ့ဘက် -
 - (ဂ) တောင်ဘက် -
 - (ဃ) အနောက်ဘက် -
- ၄။ မြေအမျိုးအစား - (ရွံ့မြေစေး၊ စနယ်မြေ စသည်ဖြင့်)
- ၆။ တူးဖော်သည့် စနစ် - (လူအား၊စက်အား)
 - (က) တူးဖော်သည့်တာကျင်းပေါင်း -
 - (ခ) အသုံးပြုသည့်လုပ်သား/ယန္တရား -
 - (ဂ) တာကျင်းတစ်ကျင်းကုန်ကျငွေ -
 - (ဃ) စုစုပေါင်းကုန်ကျငွေ -
- ၇။ စတင်တူးဖော်သည့်နေ့ -
- ၈။ ပြီးဆုံးသည့်နေ့ -
- ၉။ ရေကန်အရွယ်အစား -
- ၁၀။ သိုလှောင်နိုင်သည့် ရေဂါလံ -
- ၁၁။ ရေကန်အသုံးချမှု/အသုံးပြုမှု -
 - (က) စိုက်ခင်းအမည်
 - (ခ) စိုက်ခင်းဧက
 - (ဂ) စိုက်ပင်ပေါင်း
 - (ဃ) စိုက်ပျိုးသည့်သစ်မျိုး

- ၁၂။ လမ်းပန်းဆက်သွယ်ရေး -
- ၁၃။ တာဝန်ခံဆောင်ရွက်သည့်ဝန်ထမ်း -
- ၁၄။ ဆက်လက်ထိန်းသိမ်းမည့်အစီအစဉ် -
- ၁၅။ အထွေထွေဖော်ပြချက် -
- ၁၆။ ဝန်ခံချက်

စစ်ဆေးအတည်ပြုသူ

လုပ်ငန်းတာဝန်ခံ

()

ဦးစီးအရာရှိ
အပူပိုင်းဒေသစိမ်းလန်းစိုပြည်ရေးဦးစီးဌာန
-----မြို့နယ်

()

တောအုပ်/တောအုပ်ကြီး
အပူပိုင်းဒေသစိမ်းလန်းစိုပြည်ရေးဦးစီးဌာန
-----မြို့နယ်

၁၈။ အထက်ပါလုပ်ငန်းကို ()
သဖြင့် ဆက်လက်တင်ပြအပ်ပါသည်။

)နေ့တွင် သွားရောက်စစ်ဆေးပြီး မှန်ကန်ပါ

()

လက်ထောက်ညွှန်ကြားရေးမှူး
အပူပိုင်းဒေသစိမ်းလန်းစိုပြည်ရေးဦးစီးဌာန
-----ခရိုင်၊ -----မြို့

ရက်စွဲ၊

ကျောက်စီနုန်းထိန်းတံငယ်ပြုလုပ်ရာတွင်
လုပ်ငန်းစဉ်အလိုက် လိုက်နာလုပ်ဆောင်ရမည့် လုပ်ထုံးလုပ်နည်း

ကျောက်စီနုန်းထိန်းတမံငယ်ပြုလုပ်ခြင်းလုပ်ငန်းဆောင်ရွက်ရာတွင် လုပ်ငန်းစဉ်အလိုက် လိုက်နာလုပ်ဆောင်ရမည့် လုပ်ထုံးလုပ်နည်း

(Standard Operating Procedure on Loose Rock Check Dam)

ကျောက်စီနုန်းထိန်းတမံငယ်ပြုလုပ်ခြင်း။

ကျောက်စီနုန်းထိန်းတမံငယ်

ဆိုသည်မှာ လျှိုငယ်လေးများကို ကန့်လန့်ဖြတ်ပိတ်ထားသော ကျောက်တန်းကို ခေါ်ပါသည်။ ရေစီးကြောင်းနှင့်အတူ ပါရှိလာသော နုန်းများ၊ အနည်များကို ထိန်းသိမ်းဖမ်းယူခြင်းဖြင့် ရေစီးနှုန်းကို နှေးစေခြင်းကြောင့် နုန်းအနည်ထိုင်စေပြီး လျှိုအား ပို၍နက်မသွားစေရန်၊ ကျယ်မသွားစေရန်နှင့် သီးနှံစိုက်ခင်းများ ရေတိုက်စားခြင်းမှ ကာကွယ်နိုင်ရန်အတွက် ဆောင်ရွက်သောလုပ်ငန်းဖြစ်ပါသည်။ ကျောက်စီနုန်းထိန်းတမံငယ်များကို မြေအောက်ရေ တိုးပွားစေရန်၊ တည်ဆောက်ထားသည့် ဆည်/တမံများတွင် နုန်းအနည်ပို့ချမှုလျော့နည်း စေရန်နှင့် ရေစီးနှုန်းကိုနှေးစေခြင်းဖြင့် ရေတိုက်စားမှုလျော့နည်းစေပြီး လျှိုများ ခိုင်မြဲ စေရန်အတွက် နှစ်စဉ် ပြုလုပ်လျက်ရှိပါသည်။

လုပ်ငန်းစဉ်-၁။ တည်နေရာရွေးချယ်ခြင်း

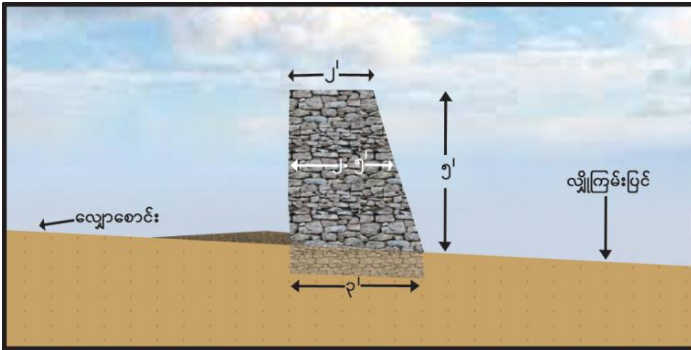
ကျောက်စီနုန်းထိန်းတမံငယ်ပြုလုပ်မည့်တည်နေရာကို အောက်ပါအချက်များနှင့် ကိုက်ညီအောင် ရွေးချယ်ရမည်-

- (၁) သီးနှံသစ်တောရောနှောစိုက်ခင်း/ ကန်၊ ဆည်တမံများ၏ အထက်ဘက် ရှိလျှိုငယ်များ၊ သစ်တောစိုက်ခင်းများအတွင်းရှိ လျှိုများ၊ ချောင်းလက် တက်ငယ်များတွင် အစိုဓါတ်ထိန်းရန် သင့်လျော်သည့်နေရာများကို ရွေးချယ်ရန်။
- (၂) ကျောက်စီနုန်းထိန်းတမံငယ် ပြုလုပ်မည့် လျှိုနေရာသည် အနက်အားဖြင့် အနည်းဆုံး(၅)ပေ၊ လျှိုထိပ်(၂)ခုအကျယ် အနည်းဆုံး(၂၆)ပေ၊ အများဆုံး(၂၈)ပေအတွင်းရှိသောနေရာ ရွေးချယ်ရန်။
- (၃) သဲဆန်လွန်းသော လျှိုများ၊ ရေစီးကြောင်းများတွင် ကျောက်တန်း မခိုင်မြဲနိုင်ပါသဖြင့် ရွေးချယ်ခြင်း မပြုရန်။
- (၄) ကျောက်စီနုန်းထိန်းတမံငယ် ပြုလုပ်မည့်လျှိုသည် တောင်သူတစ်ဦးဦး၏ ပိုင်ဆိုင်မှုဧရိယာအတွင်း ကျရောက်ပါက သက်ဆိုင်ရာတောင်သူနှင့် ကြိုတင်ညှိနှိုင်းပြီး သဘောတူညီမှုရယူရန်။
- (၅) မြို့နယ်ဦးစီးအရာရှိ သို့မဟုတ် တောအုပ်ကြီးကိုယ်တိုင် တည်နေရာ ရွေးချယ်ရန်။

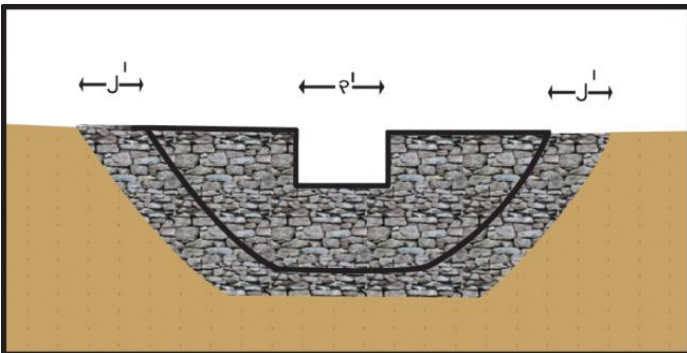
လုပ်ငန်းစဉ်-၂။ ကျောက်စီနုန်းထိန်းတမံငယ်ပြုလုပ်ခြင်း

- (၁) ကျောက်စီနုန်းထိန်းတမံငယ်၏အမြင့်ကို (၅)ပေအရွယ်တည်ဆောက်ရန်နှင့် ညီညာသည့် အပြားပုံသဏ္ဍာန်၊ လေးထောင့်ပုံသဏ္ဍာန်ကျောက်တုံးများဖြင့် တည်ဆောက်ရန် (ပုံ-၁)။
- (၂) ကျောက်စီနုန်းထိန်းတမံငယ်၏ အောက်ခြေအကျယ်(ဗျက်) (၃)ပေနှင့် ကျောက်တန်းထိပ်အကျယ် (ဗျက်) (၂)ပေရှိရန် (ပုံ-၁)။
- (၃) ရေလွှဲပေါက်ကို အကျယ် (၃)ပေ၊ အနက် (၁.၅) ပေအရွယ်စားပြုလုပ်၍ နုန်းထိန်းတမံငယ်၏ ထိပ်အလယ်တွင်ထားရန် (ပုံ-၂)။
- (၄) ကျောက်စီနုန်းထိန်းတမံငယ်ပြုလုပ်ရန် အောက်ခြေလှိုင်းကျင်း(Foundation)အား အနက် (၁.၅)ပေ၊ အကျယ်(၃)ပေနှင့် အရှည်အား လျှိုအရွယ်အစားအပေါ် မူတည်၍ အနည်းဆုံး(၂၅)ပေနှင့် အများဆုံး (၃၀)ပေတူးဖော်ရန်။ လျှိုနံရံတစ်ဖက်စီအတွင်း (၁-၂)ပေအထိ တူးဖော်ရမည်ဖြစ်ပါသဖြင့် လျှိုထိပ်အကျယ် အနည်းဆုံး(၂၆)ပေနှင့် အများဆုံး (၂၈)ပေရှိသည့် လျှိုများတွင် ပြုလုပ်ရန် (ပုံ-၂)။
- (၅) ကျောက်တန်းအတွင်းရေစိမ့်နှုန်းနေသွားစေရန် အထက်ပိုင်းအခြေတွင် ကျောက်တုံးအသေးများဖြည့်ရန်။
- (၆) တည်ဆောက်ရာတွင် စီးဝင်လာသည့်ရေနှင့် တိုက်ရိုက်ထိတွေ့မည့် ကျောက်တန်း၏ ရှေ့မျက်နှာပြင်အား ထောင်လိုက်တည့်မတ်စွာ တည်ဆောက်ရန်နှင့် နောက်ပိုင်းမျက်နှာပြင်အား တစောင်နိမ့်ဆင်းသွားသည့်ပုံသဏ္ဍာန်ဖြင့် တည်ဆောက်ရန်(ပုံ-၃)။
- (၇) ကျောက်တုံးကြီးများနှင့် သတ်မှတ်အရွယ်အတိုင်းစီရန်နှင့် ကြားကွက်လပ်များတွင် ကျောက်တုံးငယ်များဖြည့်ရန်။ (ပုံ-၃)
- (၈) လျှိုနံရံ ရေတိုက်စားမှုလျော့နည်းစေရန် ရေခဲကျောက်တန်းအား အနံ့၄' (ရေကျော် ကျောက်တန်းနှင့် ကပ်လျက်အနား)၊ အလျား-၅' (ရေကျော် ကျောက်တန်းမှ အောက်ဘက်အရှည်)၊ အနက်-၁'မြေကျင်းတူး၍ မြေကျင်းအတွင်း ကျောက်အပြည့်စီထားရန် (ပုံ-၄)။
- (၉) ကြားကွက်လပ်နေရာများတွင် ကျောက်သေးရိုက်ပေးရန်(ပုံ-၄)။
- (၁၀) အလုံးပုံရှိသောကျောက်များ အသုံးမပြုရန်။ (ခိုင်မြဲမှုမရှိ)
- (၁၁) ကျောက်တုံးကြီးများအကြားမြေကွက်လပ်တွင် မြေကြီးမဖြည့်ရန်။
- (၁၂) လျှိုတလျှောက် ရေကျော်ကျောက်တန်းတစ်ခုထက် ပိုမိုတည်ဆောက်ပါက-
 - ❖ အမြင့်ဆုံးအပိုင်းမှစပြီး တည်ဆောက်ရန်

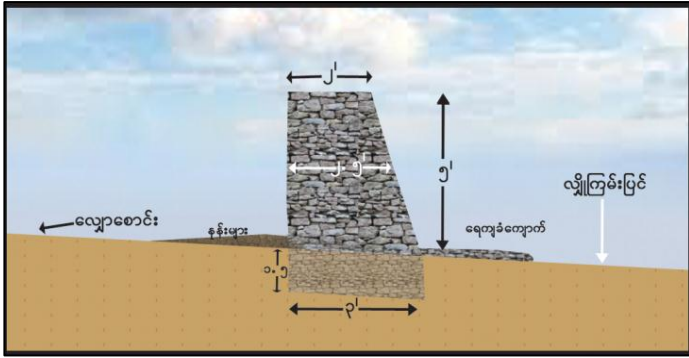
- ❖ အပေါ်ဘက်ပိုင်းတွင် တည်ဆောက်မည့် ရေကျော်ကျောက်တန်း၏ အောက်ခြေနှင့် အောက်ဘက်ပိုင်းတွင် တည်ဆောက်မည့် ရေကျော်ကျောက်တန်း၏ ရေလွှဲပေါက်အောက်ခြေတို့ ရေပြင်ညီအတိုင်းရှိရန် (ပုံ-၅)။



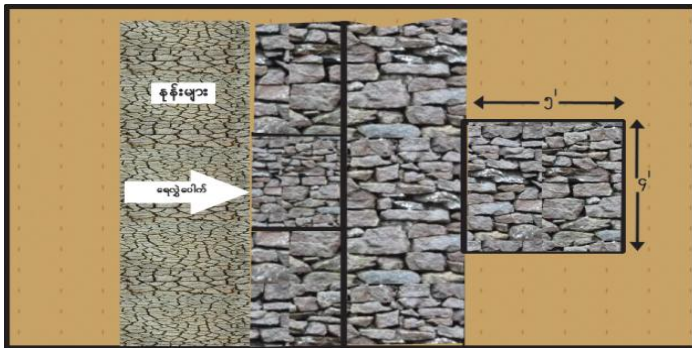
(ပုံ-၁)ဘေးတိုက်တည်ဆောက်ရမည့် အရွယ်အစားပုံ



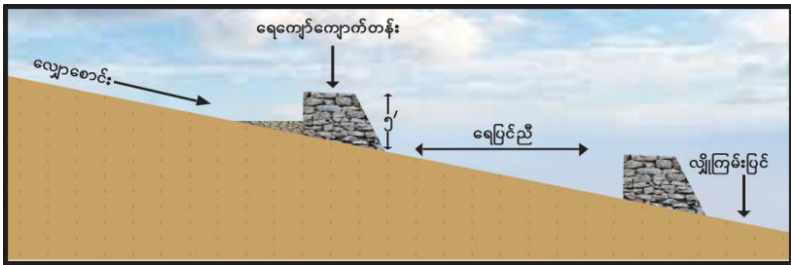
(ပုံ-၂)ရှေ့ဘက်မှ တည်ဆောက်ရမည့် အရွယ်အစားပုံ



(ပုံ-၃) ဘေးဘက်မှ တည်ဆောက်ခြင်းပုံ



(ပုံ-၄) အထက်ဘက်မှ တည်ဆောက်ခြင်းပုံ



(ပုံ-၅) လျှိုအတွင်း ကျောက်စီနုန်းထိန်းတမံအဆင့်ဆင့် တည်ဆောက်ခြင်းအား ဘေးဖက်မှ မြင်ရပုံ

လုပ်ငန်းစဉ်-၃။ လုပ်ငန်းပြီးစီးကြောင်း အစီရင်ခံစာပေးပို့တင်ပြခြင်း

လုပ်ငန်းပြီးစီးကြောင်း အစီရင်ခံစာကို ပူးတွဲပါပုံစံအတိုင်း လုပ်ငန်းဆောင်ရွက်ပြီးစီးသည့်အချိန်မှ ရက်ပေါင်း(၃၀)အတွင်း ဓာတ်ပုံမှတ်တမ်းများ (Soft copy / Hard Copy) (မဆောင်ရွက်မီ ၊ ဆောင်ရွက်ဆဲ ၊ ဆောင်ရွက်ပြီး)နှင့်တကွ ဦးစီးရုံးချုပ်သို့ မပျက်မကွက် ပေးပို့တင်ပြရန် ဖြစ်ပါသည်။

လုပ်ငန်းစဉ်-၄။ ပြုပြင်ထိန်းသိမ်းခြင်း

တည်ဆောက်ပြီး ကျောက်စီနုန်းထိန်းတမံငယ်များအား ပြုစုထိန်းသိမ်းရန်အတွက် အောက်ပါတို့ကို ဆောင်ရွက်ပေးရပါမည်-

- (က) ကျောက်တန်းအထက်ဘက်တွင် နုန်းပြည့်လာသည့်အခါ သီးနှံ၊ သစ်ပင်၊ ခြံပင်များကို စိုက်နိုင်ပြီး အောက်ပိုင်းတွင် ကျောက်တန်းခိုင်မြဲစေရန် မြက်၊ နာနတ်လျှော်စသည်များ စိုက်ပေးရန်။
- (ခ) ရွာသောမိုးကြီး၍ ကျောက်တန်းပျက်စီးခဲ့သော် ချက်ချင်းပြုပြင်ရန်။
- (ဂ) နုန်းပြည့်လာသည့်အခါ ကျောက်တန်းနှင့်လွှဲကိုမြှင့်ပေးရန်။
- (ဃ) အပေါ်ရေဆင်းဧရိယာတွင် သင့်တော်သော ရေဖမ်းကရိယာများဖြစ်သည့် ကန်သင်းကျင်းရှည်စသည်တို့ကို လိုအပ်သလို ထည့်ပေးရန်။

သယံဇာတနှင့်သဘာဝပတ်ဝန်းကျင်ထိန်းသိမ်းရေးဝန်ကြီးဌာန

အပူပိုင်းဒေသစိမ်းလန်းစိုပြည်ရေးဦးစီးဌာန

-----ဘဏ္ဍာရေးနှစ်----- တိုင်းဒေသကြီး၊----- ခရိုင်၊----- မြို့နယ်

ကျောက်စီနုန်းထိန်းတမံငယ်ပြုလုပ်ခြင်းလုပ်ငန်းပြီးစီးကြောင်းအစီရင်ခံစာ

- ၁။ နိဒါန်း
- ၂။ ရည်ရွယ်ချက်
- ၃။ လုပ်ငန်းတည်နေရာ
- ၄။ ကျောက်စီနုန်းထိန်းတမံအမှတ်
- ၅။ တည်ဆောက်ထားသောနေရာ
- ၆။ ရေဆင်းဧရိယာ(ဧက)
- ၇။ ကျောက်စီနုန်းထိန်းတမံအမျိုးအစား
- ၈။ ခွင့်ပြုရန်ပုံငွေ
- ၉။ အရွယ်အစား
 - (က) အလျား
 - (ခ) ထု(အောက်ခြေ / ခါး / ထိပ်ဝ)
 - (ဂ) အမြင့်
 - (ဃ) လွှဲ (အကျယ် / အနက်)
 - (င) ရေကျခံကျောက်တန်း (အကျယ် / အလျား)
- ၁၀။ တည်ဆောက်ပုံလုပ်ငန်းအဆင့်ဆင့်
- ၁၁။ လုပ်ငန်းကာလ
- ၁၂။ လမ်းပန်းဆက်သွယ်ရေးအခြေအနေ
- ၁၃။ တာဝန်ခံဆောင်ရွက်သည့်ဝန်ထမ်း
- ၁၄။ ဆက်လက်ထိန်းသိမ်းမည့်အစီအစဉ်
- ၁၅။ အထွေထွေတင်ပြချက်

၁၆။ ကတိခံဝန်ချက်

စစ်ဆေးအတည်ပြုသူ

လုပ်ငန်းတာဝန်ခံ

()

ဦးစီးအရာရှိ
အပူပိုင်းဒေသစိမ်းလန်းစိုပြည်ရေးဦးစီးဌာန
-----မြို့နယ်

()

တောအုပ်/တောအုပ်ကြီး
အပူပိုင်းဒေသစိမ်းလန်းစိုပြည်ရေးဦးစီးဌာန
-----မြို့နယ်

၁၇။ အထက်ပါလုပ်ငန်းကို ()
သဖြင့် ဆက်လက်တင်ပြအပ်ပါသည်။

)နေ့တွင် သွားရောက်စစ်ဆေးပြီး မှန်ကန်ပါ

()

လက်ထောက်ညွှန်ကြားရေးမှူး
အပူပိုင်းဒေသစိမ်းလန်းစိုပြည်ရေးဦးစီးဌာန
-----ခရိုင်၊ -----မြို့

ရက်စွဲ၊

ဂါလံ(၅၀၀၀)ဆန့်မိုးရေစုကန်တည်ဆောက်ခြင်း လုပ်ငန်းဆောင်ရွက်ရာတွင်
လုပ်ငန်းစဉ်အလိုက် လိုက်နာလုပ်ဆောင်ရမည့် လုပ်ထုံးလုပ်နည်း

ဂါလံ(၅၀၀၀)ဆန့် မိုးရေစုကန်တည်ဆောက်ခြင်း လုပ်ငန်းဆောင်ရွက်ရာတွင်
လုပ်ငန်းစဉ်အလိုက် လိုက်နာလုပ်ဆောင်ရမည့် လုပ်ထုံးလုပ်နည်း

(Standard Operating Procedure on Building (5000)Gallon Rain Water Tanks)

မိုးရေစုကန်တည်ဆောက်ခြင်း။ ရွာသွန်းသည့်မိုးရေကို အကျိုးရှိစွာစုဆောင်း
၍သန့်ရှင်းသော သောက်သုံးရေလိုအပ်ချက်ကို ဖြည့်ဆည်းပေးရန်နှင့် မြေအောက်ရေသုံးစွဲမှု
ကိုလျော့ချနိုင်ရန် ရည်ရွယ်၍ အများပြည်သူနှင့်သက်ဆိုင်သည့် အဆောက်အဦများ
(စာသင်ကျောင်း၊ ဘုန်းကြီးကျောင်း၊ ဓမ္မာရုံ စသည်ဖြင့်)တွင် သွပ်ရေတံလျှောက်များ၊ ရေစစ် /
ရေဘားများ တပ်ဆင်ပြီး (၁၀ ' x ၁၀ ' x ၈ ') အရွယ် ရေဂါလံ (၅၀၀၀)ဆန့် ရေလှောင်ကန်
များတည်ဆောက်၍ မိုးရေခဲယူ/စုဆောင်း၍ သုံးစွဲစေခြင်းဖြစ်ပါသည်။ အဆိုပါ သန့်ရှင်း
သော မိုးရေကို မိုးတွင်းကာလအတွင်းသာမက မိုးရာသီ ကုန်ဆုံးပြီးနောက် လပေါင်း
များစွာအထိ သောက်ရေအဖြစ် သုံးစွဲနိုင်ရန် ဆောင်ရွက်ခြင်းဖြစ်ပါသည်။ မိုးရေစုကန်များကို
ဒေသခံပြည်သူများ၏ ရေလိုအပ်ချက်ကို ဖြည့်ဆည်းပေးရန်အတွက်သာမက အပူပိုင်းဒေသ
တွင် ဆောင်ရွက်နေသော စိမ်းလန်းစိုပြည်ရေး လုပ်ငန်းများကို ပြည်သူများမှ အထိ
စိတ်ဓာတ်ရှိရှိဖြင့် ပူးပေါင်းပါဝင်လာစေရန်အတွက် ဆောင်ရွက်ပေးလျက်ရှိပါသည်။

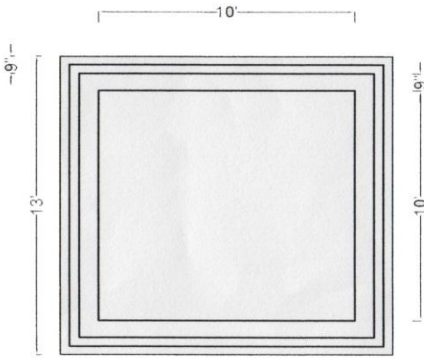
လုပ်ငန်းစဉ်-၁။ တည်နေရာရွေးချယ်ခြင်း

- မိုးရေစုကန်တည်ဆောက်ရန်အတွက် အောက်ပါတို့ကို လိုက်နာဆောင်ရွက်ရပါမည်-
 - (၁) အပူပိုင်းဒေသအတွင်း ပျမ်းမျှမိုးရေချိန် လက်မ(၂၅")အောက် ရရှိသည့်
ဒေသများ၊ လက်ရှိ သောက်သုံးရေဖူလုံမှု (၃၀%)အောက်သာ ရှိသော
ဒေသများ၊ ရေတွင်း/ လက်ရိုက်တွင်း တူးဖော်ရန်ခက်ခဲသောဒေသများနှင့်
အိမ်ထောင်စု(၁၀၀) မကျော်သည့် ကျေးရွာ/ရပ်ကွက်များကို ရွေးချယ်ရန်။
 - (၂) မိုးရေစုကန်တည်ဆောက်မည့် မြေနေရာသည် လျှောစောက်(၁၀) ဒီဂရီ
ထက်မများသည့်နေရာဖြစ်ရန်၊ ရေဝပ်နေရာများနှင့် ရေစီးနိုင်သော
ရေစီးကြောင်း သို့မဟုတ် လျှိုမြောင်းများတွင် တည်ဆောက်ခြင်းမပြုရန်။
 - (၃) အမိုးဧရိယာ စတုရန်းပေ(၁၅၀၀)အနည်းဆုံးရှိသော အများနှင့်သက်ဆိုင်
သည့် အဆောက်အဦများတွင် ရွေးချယ်ဆောက်လုပ်ရန်။

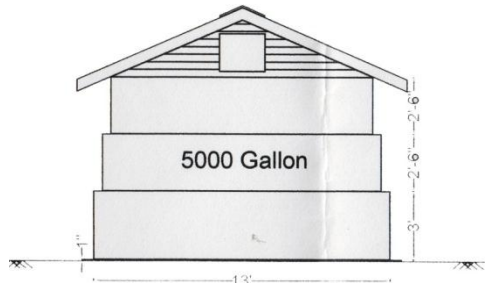
လုပ်ငန်းစဉ်-၂။ တည်ဆောက်ခြင်း

တည်ဆောက်ရမည့် ဂါလံ (၅၀၀၀)ဆံ့ (၁၀'x၁၀'x၈') အရွယ်အစားရှိ အုတ်ရေကန် ကို အောက်ဖော်ပြပါ နမူနာပုံအတိုင်း တည်ဆောက်ရန်ဖြစ်ပါသည်။

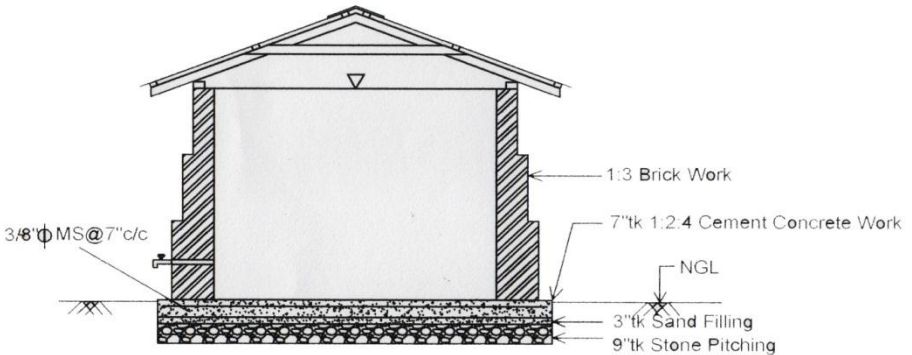
ဂါလံ(၅၀၀၀)ဆံ့ ခိုးရေစုကန်၏ အပေါ်မြင်ကွင်း၊ ဘေးတိုက်မြင်ကွင်းနှင့် ကန့်လန့်ဖြတ်ပုံ



PLAN

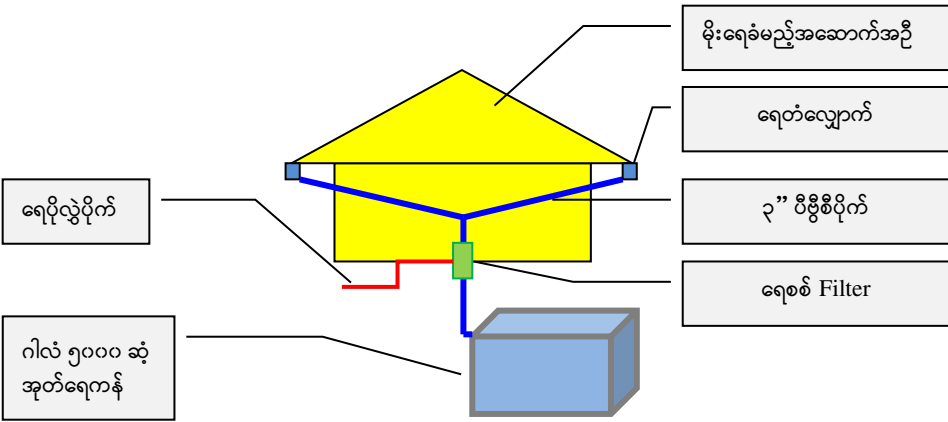


SIDE VIEW



CROSS-SECTION

အောက်ပါ နမူနာပုံကြမ်းအတိုင်း ရေတံလျှောက်(၂)ခုမှ မိုးရေကို (၃)လက်မ ပီစီစီ ပိုက်များ တပ်ဆင်ရပါမည်။ အဆိုပါ (၃)လက်မပိုက် နှစ်လုံးအား Y (သို့မဟုတ်) T ပုံစံ အဆက်များဖြင့် ဆက်ကာ ရေပိုက်တစ်ခုတစ်ခုတည်းဖြင့်သာ ရေကန်သို့ ရေပို့လွှတ်ပါမည်။ Y (သို့မဟုတ်) T ပုံစံ အဆက်များနှင့် ရေကန်သို့ရေပို့လွှတ်မည့် ပိုက်အကြားတွင် ရေစစ် (Filter)ကို တပ်ဆင်ပါမည်။ ရေစစ်(Filter)ကို သန့်ရှင်းရေးအလွယ်တကူပြုလုပ်နိုင်သော နေရာတွင် တပ်ဆင်သွားမည်ဖြစ်ပြီး လိုအပ်သည့်အခါတိုင်း သန့်ရှင်းရေး ဆောင်ရွက်သွား ရမည် ဖြစ်ပါသည်။



လုပ်ငန်းစဉ်-၃။ မိုးရေစုဆောင်းခြင်း

အသုံးပြုသူများ သန့်ရှင်းသောသောက်ရေရရှိနိုင်ရန်အတွက် အောက်ပါအတိုင်း စနစ်တကျ စုဆောင်းသွားရမည် ဖြစ်ပါသည်-

- (က) ပထမဦးဆုံးရွာသောမိုးရေသည် အမိုးပေါ်တွင်ရှိနေသော သဲ၊ ဖုန်မှု့ နှင့် အမှုှိုက်သရိုက်များ အမြောက်အများပါဝင်လာနိုင်သဖြင့် စုဆောင်းခြင်း မပြုဘဲ ဒုတိယအကြိမ် ရွာသောမိုးမှ စတင်၍ စုဆောင်းရန်။
- (ခ) အမိုးနှစ်ဖက်ရှိ ရေတံလျှောက်နှစ်ခုတွင် တပ်ဆင်ထားသည့် ရေပိုက်(၂)ခု မှမိုးရေကို ပိုက်တစ်ခုတည်းဖြင့်သာ ရေကန်သို့သွယ်တန်းရန်၊ ရေကန်သို့ ရေပို့မည့်ရေပိုက်အား ရေစစ်တပ်ဆင်ထားရန်။

- (ဂ) ရေကန်အားအမိုးဖြင့်ဖုံးအုပ်ထားမည်ဖြစ်ပြီး ရေကန်အဖုံးမြင့်မိုရ်ပိတ်တွင် ရေပိုက်တပ်ဆင်ရန် (၁)ပေပတ်လည်အပေါက်နှင့် ရေကန်ဆေးကြောရန် အတွက် လူဝင်နိုင်ရန်အပေါက်(၁)ခု တပ်ဆင်ထားရန်။
- (ဃ) ရေကန်ကြာရှည်ခိုင်ခန့်စေရန်အတွက် ရေကန်၏ အောက်ခြေမှ အမြင့် (၂)ပေတွင် ရေပိုက်ခေါင်းတပ်ဆင်ထားရန် ။
- (င) ကန်အား တစ်နှစ်တစ်ကြိမ် (သို့မဟုတ်) လိုအပ်သလိုဆေးကြောခြင်း ဆောင်ရွက်သွားရန်။

လုပ်ငန်းစဉ်-၄။ လုပ်ငန်းပြီးစီးကြောင်း အစီရင်ခံစာပေးပို့တင်ပြခြင်း

လုပ်ငန်းပြီးစီးကြောင်း အစီရင်ခံစာကို ပူးတွဲပါနမူနာပုံစံအတိုင်း လုပ်ငန်းဆောင်ရွက်ပြီးစီးပြီးသည့်အချိန်မှ ရက်ပေါင်း(၃၀)အတွင်း ဓာတ်ပုံမှတ်တမ်းများ (Soft copy / Hard Copy) (မဆောင်ရွက်မီ ၊ ဆောင်ရွက်ဆဲ ၊ ဆောင်ရွက်ပြီး ၊ အသုံးပြုပုံ) နှင့်တကွ ဦးစီးရုံးချုပ်သို့ မပျက်မကွက် ပေးပို့တင်ပြရန် ဖြစ်ပါသည်။

လုပ်ငန်းစဉ်-၅။ ပြုပြင်ထိန်းသိမ်းခြင်း

စုဆောင်းရရှိသောမိုးရေကို စနစ်တကျသုံးစွဲစေရန်နှင့် တည်ဆောက်ထားသော မိုးရေစုကန်အား စနစ်တကျ ထိန်းသိမ်းစောင့်ရှောက်ရန်အတွက် ထိန်းသိမ်းကြီးကြပ်မှုကော်မတီကို ကျေးရွာအုပ်ချုပ်ရေးမှူး/ ကျေးရွာရပ်မိရပ်ဖများနှင့် ညှိနှိုင်း၍ ဖွဲ့စည်း၍ အောက်ပါတို့ကို ဆောင်ရွက်ရမည်ဖြစ်ပါသည်-

- (ခ) ဖွဲ့စည်းထားသောကော်မတီမှ မိမိဒေသ (ရပ်ကွက်/ကျေးရွာ) နှင့် ဆီလျော်မည့် စည်းမျဉ်း စည်းကမ်းများကို အများသဘောတူညီချက်ရယူ၍ ထုတ်ပြန်ခြင်း။
- (ဂ) ဖွဲ့စည်းထားသောကော်မတီသည် သုံးစွဲမည့်သူများထံမှ ထုတ်ပြန်ထားသော စည်းမျဉ်းစည်းကမ်းများကို သိရှိလိုက်နာမည့်အကြောင်းကို သဘောတူလက်မှတ် ရယူပြီးမှသာ သုံးစွဲစေခြင်း။

- (ဃ) ဖွဲ့စည်းထားသောကော်မတီမှ ရေကန်အတွင်း ရေတည်ရှိမှုအခြေအနေကို ရေကန် နှင့်ပတ်သက်၍ တင်ပြရန်ရှိသည်များ၊ ထူးခြားဖြစ်စဉ်များကို လစဉ် အပူပိုင်း ဒေသစီမံလမ်းစဉ်ပြည်ရေးဦးစီးဌာန၏ မြို့နယ်တာဝန်ခံဆီသို့ သတင်းပေးပို့ ခြင်း။
- (င) မြို့နယ်တာဝန်ခံအား ကော်မတီ၏တင်ပြချက်အပေါ် စိစစ်သုံးသပ်စေ၍ ခိုင်လုံ သော မှတ်တမ်းဓါတ်ပုံ အထောက်အထားများဖြင့် ခရိုင်တာဝန်ခံထံသို့ တင်ပြစေ ခြင်း။
- (စ) ခရိုင်တာဝန်ခံအား ကော်မတီ၏တင်ပြချက်အပေါ်တွင် မြို့နယ်တာဝန်ခံ၏ စိစစ် သုံးသပ်ချက် အပေါ်တွင် လိုအပ်သလို ထပ်မံစိစစ် သုံးသပ်စေ၍ တိုင်းဒေသကြီး တာဝန်ခံထံ တင်ပြစေခြင်း။
- (ဆ) တိုင်းဒေသကြီးတာဝန်ခံ၏စိစစ်သုံးသပ်ချက်အား ဦးစီးရုံးချုပ်သို့တင်ပြစေခြင်း။
- (ဇ) ဦးစီးရုံးချုပ်မှ တင်ပြချက်များအပေါ်တွင် စိစစ်သုံးသပ်ပြီး လိုအပ်သည်များကို အကောင်အထည်ဖော်ဖြည့်ဆည်းပေးခြင်း။

-----ဘဏ္ဍာရေးနှစ်၊ အပူပိုင်းဒေသစိမ်းလန်းစိုပြည်ရေးဦးစီးဌာန
 ----- တိုင်းဒေသကြီး၊----- ခရိုင်၊----- မြို့နယ်
 ဂါလံ(၅၀၀၀)ဆန့်မိုးရေစုကန်တည်ဆောက်မည့် တည်နေရာရွေးချယ်ခြင်းအစီရင်ခံစာ

၁။ နိဒါန်း

၂။ ရည်ရွယ်ချက်

၃။ တည်နေရာ

- (က) တိုင်းဒေသကြီး/ ခရိုင်
- (ခ) မြို့နယ်/ ရပ်ကွက်/ ကျေးရွာ
- (ဂ) တည်နေရာ (ကျေးရွာမြေပုံညွှန်း)

၄။ ရာသီဥတု

- (က) ပျမ်းမျှမိုးရေချိန်
- (ခ) ပျမ်းမျှအပူချိန်

၅။ မိုးရေစုမည့် အဆောက်အဦ

- (က) အမည်
- (ခ) အမိုးအမျိုးအစား
- (ဂ) အမိုးဧရိယာ
- (ဃ) တစ်နှစ် မိုးရေစုနိုင်မည့်ပမာဏ

၆။ လက်ရှိသုံးစွဲလျှက်ရှိသည့်ရေအရင်းအမြစ်

၇။ ရေကန်အသုံးပြုမည့်လူဦးရေ

၈။ လမ်းပန်းဆက်သွယ်ရေး

၉။ အထွေထွေဖော်ပြချက်

()

ဦးစီးအရာရှိ
 အပူပိုင်းဒေသစိမ်းလန်းစိုပြည်ရေးဦးစီးဌာန
 -----မြို့နယ်

သယံဇာတနှင့် သဘာဝပတ်ဝန်းကျင်ထိန်းသိမ်းရေးဝန်ကြီးဌာန
 အပူပိုင်းဒေသစိမ်းလန်းစိုပြည်ရေးဦးစီးဌာန
ဘဏ္ဍာနှစ်၊ တိုင်းဒေသကြီး၊ခရိုင်၊မြို့နယ်၊
ကျေးရွာ/ရပ်ကွက်တွင် မိုးရေစုကန်တည်ဆောက်ခြင်း
 လုပ်ငန်းပြီးစီးကြောင်းအစီရင်ခံစာ

၁။ နိဒါန်း

၂။ ရည်ရွယ်ချက်

၃။ တည်နေရာ

- (က) တိုင်းဒေသကြီး/ ခရိုင်
- (ခ) မြို့နယ်/ ရပ်ကွက်/ ကျေးရွာ
- (ဂ) တည်နေရာ (မြေပုံညွှန်း)

၄။ ရာသီဥတု

- (က) ပျမ်းမျှမိုးရေချိန်
- (ခ) ပျမ်းမျှအပူချိန်

၅။ မိုးရေစုမည့် အဆောက်အဦ

- (က) အမည်
- (ခ) အမိုးအမျိုးအစား
- (ဂ) အမိုးစရိယာ
- (ဃ) တစ်နှစ် မိုးရေစုနိုင်မည့်ပမာဏ

၆။ မိုးရေစုကန်

- (က) အရွယ်အစား
- (ခ) သိုလှောင်နိုင်မည့်ပမာဏ

၇။ စတင်ဆောင်ရွက်သည့်နေ့

၈။ ပြီးစီးသည့်နေ့

၉။ ရေကန်အသုံးချမှု/အသုံးပြုမှု

- (က) ကျေးရွာပေါင်း -
- (ခ) လူဦးရေ -
- (ဂ) တိရစ္ဆာန်ဦးရေ -
- (ဃ) လယ်/မြေ -

- ၁၀။ လမ်းပန်းဆက်သွယ်ရေး -
- ၁၁။ တာဝန်ခံဆောင်ရွက်သည့်ဝန်ထမ်း -
- ၁၂။ ထိန်းသိမ်းစောင့်ရှောက်ရေး ကြီးကြပ်မှုကော်မတီတွင်ပါဝင်သောသူများ
 - (က) ဥက္ကဋ္ဌ
 - (ခ) အဖွဲ့ဝင်(၁)
 - (ဂ) အဖွဲ့ဝင်(၂)
 - (ဃ) အတွင်းရေးမှူး

၁၃။ ဌာနခွင့်ပြုငွေ

စဉ်	လုပ်ငန်းအမျိုးအစား	ငွေစာရင်းခေါင်းစဉ်		စုစုပေါင်း
		၀၃-၀၁	၀၃-၀၃	
၁။	မိုးရေစုကန်တည်ဆောက်ခြင်း			
၂။	ရေတံလျှောက်တပ်ဆင်ခြင်း			
၃။	ရေစစ်(၁)ခုတပ်ဆင်ခြင်း			
၄။	ပိုက်ဆက်ခြင်း			
စုစုပေါင်း				

- ၁၄။ ဌာနပံ့ပိုးပစ္စည်း
- ၁၅။ အထွေထွေဖော်ပြချက်

စစ်ဆေးအတည်ပြုသူ

လုပ်ငန်းတာဝန်ခံ

()

ဦးစီးအရာရှိ
 အမှုပိုင်းဒေသစီမံခန့်ခွဲရေးဦးစီးဌာန
 -----မြို့နယ်

()

တောအုပ်/တောအုပ်ကြီး
 အမှုပိုင်းဒေသစီမံခန့်ခွဲရေးဦးစီးဌာန
 -----မြို့နယ်

၁၆။ အထက်ပါလုပ်ငန်းကို ()
သဖြင့် ဆက်လက်တင်ပြအပ်ပါသည်။

)နေ့တွင် သွားရောက်စစ်ဆေးပြီး မှန်ကန်ပါ

()

လက်ထောက်ညွှန်ကြားရေးမှူး

အပူပိုင်းဒေသစီမံခန့်ခွဲရေးဦးစီးဌာန

-----ခရိုင်၊ -----မြို့

ရက်စွဲ၊

ဂါလံ(၁၀၀)ဆန့်မိုးရေခံကွန်ကရစ်ကန်ပြုလုပ်ရာတွင် လုပ်ငန်းစဉ်အလိုက်
လိုက်နာလုပ်ဆောင်ရမည့် လုပ်ထုံးလုပ်နည်း

ဂါလံ(၁၀၀)ဆန့် မိုးရေခံကွန်ကရစ်ကန် ပြုလုပ်ရာတွင် လုပ်ငန်းစဉ်အလိုက်
လိုက်နာလုပ်ဆောင်ရမည့် လုပ်ထုံးလုပ်နည်း

(Standard Operating Procedure on Building (100)Gallon Rain Water Tanks)

ဂါလံ(၁၀၀)ဆန့် မိုးရေခံ ကွန်ကရစ်ကန် ပြုလုပ်ခြင်း။ အပူပိုင်းဒေသစိမ်းလန်း
စိုပြည်ရေးဦးစီးဌာနသည် ဒေသခံပြည်သူများအတွက် သန့်ရှင်းသည့် သောက်သုံးရေ ဖူလုံ
စေရေးနှင့် မိုးရေစုဆောင်းအသုံးချသည့် အလေ့အကျင့် တိုးပွားစေရန် ရည်ရွယ်၍ ဂါလံ
(၅၀၀၀)ဆန့်မိုးရေစုကန် တည်ဆောက်ပေးရန် အမိုးဧရိယာ အနည်းဆုံး စတုရန်းပေ(၁၅၀၀)
ရှိ အများပိုင်အဆောက်အဦများ မရှိသည့် အမှန်တကယ် ရေလိုအပ်သည့် ကျေးရွာများနှင့်
အိမ်ထောင်စု၊ လူဦးရေများပြားမှုအရ တည်ရှိပြီး ရေအရင်းအမြစ်များနှင့် လုံလောက်မှု
မရှိသော ကျေးရွာများတွင် လူမှုစီးပွားဖွံ့ဖြိုးတိုးတက်ရေးအတွက် နေအိမ်အလိုက် ဂါလံ
(၁၀၀)ဆန့် မိုးရေခံကွန်ကရစ်ကန်များ ပြုလုပ်ပေးခြင်း ဖြစ်ပါသည်။

လုပ်ငန်းစဉ်-၁။ တည်နေရာရွေးချယ်ခြင်း

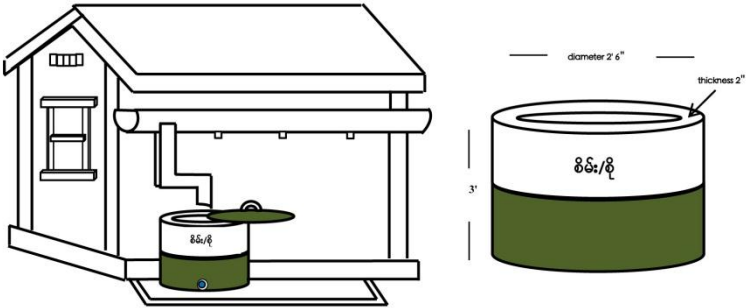
ဂါလံ(၁၀၀)ဆန့် မိုးရေခံ ကွန်ကရစ်ကန်များပြုလုပ်ရန် ကျေးရွာရွေးချယ်ရာတွင်
အောက်ဖော်ပြပါ အချက်အလက်များပေါ် မူတည်၍ ရွေးချယ်ရန် ဖြစ်ပါသည်-

- (က) ပြည်ထဲရေးအမည်ပေါက် အိမ်ခြေ(၅၀-၁၀၀)ကြား မိုးရေချိန် ၂၀" - ၂၅"
(သို့) ၂၅" အောက်ရှိရသည့် ကျေးရွာများ၊ အရည်အသွေး ကောင်းမွန်သည့်
မြေအောက်ရေ ထုတ်ယူသုံးစွဲရန် ခက်ခဲပြီး ရေကန်တူးဖော်ရန် မြေနေရာ
ခက်ခဲသည့် ကျေးရွာများ ။
- (ခ) မြို့နယ်အထွေထွေအုပ်ချုပ်ရေးဦးစီးဌာန၏ ရေအရားပါးဆုံး ကျေးရွာ
စာရင်းတွင် ပါဝင်ပြီး တည်ရှိပြီး ရေအရင်းအမြစ်များနှင့် လုံလောက်မှု
မရှိသည့် ကျေးရွာများ၊ ရေဖမ်းယူနိုင်ရန် အမိုးဧရိယာ ကျယ်ပြန့်သည့်
အများပိုင် အဆောက်အဦ နည်းပါးသည့်/ အလှမ်းဝေးသည့် ကျေးရွာများ။
- (ဂ) ကိုယ်ထူကိုယ်ထ မိုးရေစုဆောင်းမှု၊ လိုအပ်ပစ္စည်းများ ဝယ်ယူနိုင်မှု
အားနည်းပြီး ကျေးရွာများ လောင်စာတောင့်၊ စိုက်စွန့်သုံးစွဲမှု အားကောင်း
သည့်ကျေးရွာများ၊ တစ်ပိုင်တစ်နိုင် သစ်ပင်စိုက်ပျိုးရေး/ ထိန်းသိမ်းရေး
ကောင်းမွန်သည့် ကျေးရွာများ။

လုပ်ငန်းစဉ်-၂။ တည်ဆောက်ခြင်း

ဂါလံ(၁၀၀)ဆန့် မိုးရေခံကွန်ကရစ်ကန်အား အောက်ဖော်ပြပါတိုင်း ပြုလုပ်ရန် ဖြစ်ပါသည်-

- (က) ဂါလံ(၁၀၀)ဆန့် မိုးရေခံ ကွန်ကရစ်ကန်အား အချင်း ၂ ပေ ဖြေလက်မ ၊ ထု ၂လက်မ၊ အမြင့် ၃ပေ စလင်ဒါပုံစံကွန်ကရစ်ဖြင့် ပြုလုပ်ရန်။
- (ခ) ကန်၏အောက်ခြေမှ ၁ပေ ဖြေလက်မ အထိ အစိမ်းရင့်ရောင် (Dark Green) နှင့်၎င်းအထက်မှ ရေကန်ထိပ်ထိ အဖြူရောင် (White) အား သင်္ဘောဆေး သုတ်ရန်။
- (ဂ) အဖြူရောင်မျက်နှာပြင်တွင် ဌာနအမည်အတိုကောက် (စိမ်း/စို)ဟု ပုံဖော်၍ အစိမ်းရောင်သင်္ဘောဆေးသုတ်ရန်။
- (ဃ) အသင့်ပြုလုပ်ပြီး (၁၂)ပေအရွယ် ရေတံလျှောက် (PVC Pipe ၊ လေးထောင့်ပုံစံ) အား တံစက်မြိတ်အစွန်းတွင် စနစ်တကျတပ်ဆင်ရန်။
- (င) ရေတံလျှောက်မှ ရေများစုဆောင်းရာတွင် လေလွင့် ဆုံးရှုံးမှု မရှိစေရေး ဖြုတ်/တပ် ပြုလုပ်နိုင်သော ပိုက်ဆက်(Socket)နှင့် (၄)လက်မ PVC Pipe များအား စနစ်တကျ တပ်ဆင်ရန်။
- (စ) လက်ကိုင်ကိုင်ပါ သွပ်ပြားအဖုံးတစ်ခုပြုလုပ်၍ ဆေးအစိမ်းရောင်သုတ်ပြီး ဖုံးအုပ်ရန် (သွပ်ပြားအဖုံးတွင် စိမ်း/စို စာလုံးအား ဆေးအဖြူဖြင့် ရေးသားရန်)
- (ဆ) ကန်နံရံအောက်ခြေတွင် ရေဆိုးထုတ်ပေါက်အား (၁)လက်မအချင်းရှိ GI ပိုက်ဖြင့် ပြုလုပ်တပ်ဆင်ရန်။



ဂါလံ(၁၀၀)ဆန့် မိုးရေခံ ကွန်ကရစ်ကန်၏ နမူနာပုံစံ

လုပ်ငန်းစဉ်-၃ မိုးရေစုဆောင်းခြင်း

အသုံးပြုသူများသည် သန့်ရှင်းသောမိုးရေကို ရရှိနိုင်ရန်အတွက် အောက်ပါအတိုင်း စနစ်တကျ စုဆောင်းရမည်-

- (က) ပထမဦးဆုံးရွာသောမိုးရေသည် အမိုးပေါ်တွင်ရှိနေသော သဲ၊ ဖုန်မှုန့်နှင့် အမှိုက်သရိုက်များ ပါဝင်လာနိုင်သဖြင့် စုဆောင်းခြင်းမပြုဘဲ ဒုတိယ အကြိမ်ရွာသောမိုးမှ စတင်၍ စုဆောင်းရန်။
- (ခ) ရေကန်အတွင်း အမှိုက်သရိုက်များဝင်ရောက်မှု မရှိစေရေး၊ ရေငွေ့ပျံမှု နည်းပါးစေရေးနှင့် ခြင်ပေါက်ဖွားမှု မဖြစ်ပေါ်စေရေးအတွက် သံပြား (သို့)အခြားသင့်တော်သည့် အဖုံးဖြင့် ဖုံးကာထားရန်။
- (ဂ) ရေကန် ကြာရှည် ခိုင်ခံ့စေရန်အတွက် ရေကန်အတွင်း ရေအနည်းဆုံး (၂-၃)လက်မခန့် ချန်၍ သုံးစွဲရန်။

လုပ်ငန်းစဉ်-၄။ လုပ်ငန်းပြီးစီးကြောင်း အစီရင်ခံစာပေးပို့တင်ပြခြင်း

လုပ်ငန်းပြီးစီးကြောင်း အစီရင်ခံစာကို ပူးတွဲပါနမူနာပုံစံအတိုင်း လုပ်ငန်းဆောင်ရွက်ပြီးစီးသည့် အချိန်မှ ရက်ပေါင်း(၃၀)အတွင်း ဓာတ်ပုံမှတ်တမ်းများ (Soft copy / Hard Copy) (မဆောင်ရွက်မီ ၊ ဆောင်ရွက်ဆဲ ၊ ဆောင်ရွက်ပြီး ၊ အသုံးပြုပုံ) နှင့်တကွ ဦးစီးရုံးချုပ်သို့ မပျက်မကွက် ပေးပို့တင်ပြရန် ဖြစ်ပါသည်။

လုပ်ငန်းစဉ်-၅။ ပြုပြင်ထိန်းသိမ်းခြင်း

စုဆောင်းရရှိသည့် မိုးရေကို စနစ်တကျသုံးစွဲရန်နှင့် တည်ဆောက်ပေးထားသည့် မိုးရေခံကွန်ကရစ်ကန်များအား စနစ်တကျ ထိန်းသိမ်းစောင့်ရှောက်ရန်အတွက် အောက်ဖော်ပြပါအတိုင်း ဆောင်ရွက်သွားရမည်-

(က) အဖွဲ့ဝင်(၅)ဦးပါဝင်သော ထိန်းသိမ်းစောင့်ရှောက်ရေး ကြီးကြပ်မှုကော်မတီကို သုံးစွဲမည့် ကျေးရွာလူထု၏ အများသဘောတူညီချက်ဖြင့် ဖွဲ့စည်းရန်နှင့် ကြီးကြပ်မှုကော်မတီအား အောက်ပါတာဝန်များ သတ်မှတ်ပေးရန်-

- (၁) ကျေးရွာအတွင်း အမှန်လိုအပ်သည့် အိမ်ထောင်စုစာရင်းပြုစုခြင်း
- (၂) လွှဲပြောင်းခြင်းအတွက် ဦးဆောင်တာဝန်ယူစေခြင်း
- (၃) ရေသယံဇာတအကျိုးရှိစွာသုံးတတ်စေရေး ဟောပြောပွဲများ ပြုလုပ်ရန် စီစဉ်ပေးခြင်း။

(ခ) ကြီးကြပ်မှုကော်မတီမှ မိမိဒေသနှင့် ဆီလျော်သည့် စည်းမျဉ်းစည်းကမ်းများကို အများသဘောတူညီချက်ရယူ၍ ထုတ်ပြန်ရန်။

(ဂ) အိမ်ထောင်စုအလိုက် တပ်ဆင်ပြုလုပ်ပြီးစီးပါက လွှဲပြောင်းပေးအပ်ပွဲ ပြုလုပ်ရန်။

(ဃ) ဂါလံ(၁၀၀)ဆန့် မိုးရေခံကွန်ကရစ်ကန်များအတွင်း ရေဝင်ရောက်မှု အခြေအနေနှင့် အမှန်သုံးစွဲမှုအခြေအနေကို သက်ဆိုင်ရာမြို့နယ်ဝန်ထမ်းများမှ (၂)လတစ်ကြိမ် ကွင်းဆင်းစစ်ဆေးတင်ပြရန်။

(င) မြို့နယ်များမှ တင်ပြလာသည့် အချက်များအပေါ် ခရိုင်/တိုင်း အဆင့်ဆင့်မှ စိစစ်သုံးသပ်၍ ဓာတ်ပုံမှတ်တမ်းနှင့်တကွ ဦးစီးရုံးချုပ်သို့ တင်ပြရန်နှင့် ဦးစီးရုံးချုပ်မှ တင်ပြချက်များအပေါ်တွင် စိစစ်သုံးသပ်ပြီး လိုအပ်သည်များကို အကောင်အထည်ဖော် ဖြည့်ဆည်းပေးရန်။

-----ဘဏ္ဍာရေးနှစ်၊ အပူပိုင်းဒေသစိမ်းလန်းစိုပြည်ရေးဦးစီးဌာန
----- တိုင်းဒေသကြီး၊ ----- ခရိုင်၊ ----- မြို့နယ်

ဂါလံ(၁၀၀)ဆန့် မိုးရေခံကွန်ကရစ်ကန်များ ပြုလုပ်ရန် တည်နေရာရွေးချယ်ခြင်းအစီရင်ခံစာ

၁။ နိဒါန်း

၂။ ရည်ရွယ်ချက်

၃။ တည်နေရာ

(က) တိုင်းဒေသကြီး/ ခရိုင်

(ခ) မြို့နယ်/ ရပ်ကွက်/ ကျေးရွာ

(ဂ) တည်နေရာ (ကျေးရွာမြေပုံညွှန်း)

၄။ ရာသီဥတု

(က) ပျမ်းမျှမိုးရေချိန်

(ခ) ပျမ်းမျှအပူချိန်

၅။ မိုးရေစုမည့် အဆောက်အဦ

(က) သွပ်မိုး

(ခ) သက်ကယ်မိုး

(ဂ) အခြား

၆။ လက်ရှိသုံးစွဲလျှက်ရှိသည့်ရေအရင်းအမြစ်

၇။ ရေကန်အသုံးပြုမည့်လူဦးရေ

၈။ လမ်းပန်းဆက်သွယ်ရေး

၉။ အထွေထွေဖော်ပြချက်

()

ဦးစီးအရာရှိ

အပူပိုင်းဒေသစိမ်းလန်းစိုပြည်ရေးဦးစီးဌာန

-----မြို့နယ်

သယံဇာတနှင့် သဘာဝပတ်ဝန်းကျင်ထိန်းသိမ်းရေးဝန်ကြီးဌာန
အပူပိုင်းဒေသစိမ်းလန်းစိုပြည်ရေးဦးစီးဌာန

.....ဘဏ္ဍာနှစ်၊ တိုင်းဒေသကြီး၊ခရိုင်၊မြို့နယ်၊ကျေးရွာတွင်
ဂါလံ(၁၀၀)ဆန့် မိုးရေခံကွန်ကရစ်ကန်များပြုလုပ်ပြီးစီးကြောင်းအစီရင်ခံစာ

၁။ နိဒါန်း

၂။ ရည်ရွယ်ချက်

၃။ တည်နေရာ

- (က) တိုင်းဒေသကြီး/ ခရိုင်
- (ခ) မြို့နယ်/ ရပ်ကွက်/ ကျေးရွာ
- (ဂ) တည်နေရာ (ကျေးရွာမြေပုံညွှန်း)

၄။ ရာသီဥတု

- (က) ပျမ်းမျှမိုးရေချိန်
- (ခ) ပျမ်းမျှအပူချိန်

၅။ မိုးရေစုမည့် အဆောက်အဦများ

- (က) သွပ်မိုး
- (ခ) သက်ကယ်မိုး
- (ဂ) အခြား

၆။ မိုးရေခံကွန်ကရစ်ကန်

- (က) အရွယ်အစား
- (ခ) သိုလှောင်နိုင်မည့်ပမာဏ

၇။ စတင်ဆောင်ရွက်သည့်နေ့

၈။ ပြီးစီးသည့်နေ့

၉။ အသုံးချသည့် လူဦးရေ

၁၀။ လမ်းပန်းဆက်သွယ်ရေး

၁၁။ တာဝန်ခံဆောင်ရွက်သည့်ဝန်ထမ်း

၁၂။ ထိန်းသိမ်းစောင့်ရှောက်ရေး ကြီးကြပ်မှုကော်မတီတွင်ပါဝင်သောသူများ

- (က) ဥက္ကဋ္ဌ
- (ခ) အဖွဲ့ဝင်များ
- (ဂ) အတွင်းရေးမှူး

၁၃။ ဌာနခွင့်ပြုငွေ

၁၄။ ဌာနပံ့ပိုးပစ္စည်း

၁၅။ အထွေထွေဖော်ပြချက်

စစ်ဆေးအတည်ပြုသူ

လုပ်ငန်းတာဝန်ခံ

()

ဦးစီးအရာရှိ
အပူပိုင်းဒေသစီမံခန့်ခွဲရေးဦးစီးဌာန
-----မြို့နယ်

()

တောအုပ်/တောအုပ်ကြီး
အပူပိုင်းဒေသစီမံခန့်ခွဲရေးဦးစီးဌာန
-----မြို့နယ်

၁၆။ အထက်ပါလုပ်ငန်းကို ()
သဖြင့် ဆက်လက်တင်ပြအပ်ပါသည်။

)နေ့တွင် သွားရောက်စစ်ဆေးပြီး မှန်ကန်ပါ

()

လက်ထောက်ညွှန်ကြားရေးမှူး
အပူပိုင်းဒေသစီမံခန့်ခွဲရေးဦးစီးဌာန
-----ခရိုင်၊ -----မြို့

ရက်စွဲ၊

မြေအောက်ရေ(အဝီစိတွင်း)တူးဖော်ခြင်းလုပ်ငန်းဆောင်ရွက်ရာတွင်
လုပ်ငန်းစဉ်အလိုက် လိုက်နာလုပ်ဆောင်ရမည့် လုပ်ထုံးလုပ်နည်း

**မြေအောက်ရေ(အဝီစိတွင်း)တူးဖော်ခြင်းလုပ်ငန်းဆောင်ရွက်ရာတွင် လုပ်ငန်းစဉ်အလိုက်
လိုက်နာလုပ်ဆောင်ရမည့် လုပ်ထုံးလုပ်နည်း**

(Standard Operating Procedure on Artesian well)

မြေအောက်ရေ(အဝီစိတွင်း)တူးဖော်ခြင်း ။ သောက်သုံးရေအတွက် မြေပေါ်ရေ ရရှိရန် ခက်ခဲသည့် နေရာဒေသများနှင့် မြေအောက်ရေ(အဝီစိတွင်း) တူးဖော်ထုတ်ယူသုံးစွဲရန် အခြေအနေပေးသည့် နေရာဒေသများတွင် ရေရှားပါးသည့် ကျေးရွာများအား အကျိုးပြု နိုင်ရေး ဦးစားပေးတူးဖော်ပေးလျက်ရှိပါသည်။ မြေအောက်ရေသည် အကန့်အသတ်ရှိသဖြင့် မဖြစ်မနေ လိုအပ်မှသာ တူးဖော်ဆောင်ရွက်ပေးရန် ဖြစ်ပါသည်။

လုပ်ငန်းစဉ်-၁။ တည်နေရာရွေးချယ်ခြင်း

မြေအောက်ရေတူးဖော်မည့် တည်နေရာကို အောက်ပါအချက်များနှင့် ကိုက်ညီသည့် ကျေးရွာများကို ဦးစားပေး ရွေးချယ်ရမည်-

- (က) ရေကန်တူးဖော်ရန် မြေနေရာခက်ခဲသည့်ကျေးရွာ။
- (ခ) သောက်သုံးရေအတွက် အခြားရေအရင်းအမြစ်မရှိသည့်ကျေးရွာ။
- (ဂ) ရေချိုရရှိနိုင်မည့်နေရာ။
- (ဃ) ကျေးရွာအုပ်ချုပ်ရေးအဖွဲ့နှင့် ကျေးရွာပြည်သူများ၏ သဘောတူညီမှု ရရှိပြီး ကျေးရွာပိုင် /အများပိုင်နေရာ ရရှိနိုင်သည့်ကျေးရွာ။

လုပ်ငန်းစဉ်-၂။ လုပ်ငန်းဆောင်ရွက်ခြင်း

အောက်ဖော်ပြပါတိုင်း ဆောင်ရွက်ရန် ဖြစ်ပါသည်-

- (က) တူးဖော်မည့် ကျေးရွာ၏ အနီးပတ်ဝန်းကျင်တွင် တူးဖော်ထားရှိသည့် တွင်းများ၏ အနက်ပေနှင့်ရေအရည်အသွေးကို ကြိုတင်လေ့လာရန်။
- (ခ) မြေအောက်ရေမျက်နှာပြင် အနိမ့်ဆုံး ရောက်ရှိနိုင်သည့် အချိန်(သို့) တစ်နှစ် ပတ်လုံး ရေရရှိနိုင်မည့် အချိန်တွင် တူးဖော်ရန်။
- (ခ) တွင်းအနက် ပေ(၅၀၀) တူးဖော်ရန်။
- (ဂ) (အလျား ၆'x အနံ ၆'x အမြင့် ၇')အရွယ်ရှိ ရေစက်ရုံနှင့် (အလျား ၆'x အနံ ၅'x အမြင့် ၆')အရွယ်ရှိ အုတ်ရေကန် တည်ဆောက်ရန်။
- (ဂ) တူးနေစဉ်ထွက်ရှိလာသည့်ရေနှင့်ရေစုပ်မည့် သင့်တော်သောအနက်ပေတွင် ထွက်ရှိသောရေကို သောက်သုံးရန် သင့်/မသင့် ဓာတ်ခွဲစမ်းသပ် တင်ပြရန်။

လုပ်ငန်းစဉ်-၃။ လုပ်ငန်းပြီးဆုံးကြောင်း အစီရင်ခံစာပေးပို့တင်ပြခြင်း

လုပ်ငန်းပြီးဆုံးကြောင်းအစီရင်ခံစာကို ပူးတွဲပါနမူနာပုံစံအတိုင်း လုပ်ငန်းဆောင်ရွက်ပြီးစီးပြီးသည့် အချိန်မှ (၁)လ အတွင်း ဓာတ်ပုံမှတ်တမ်းများ (Soft copy / Hard Copy) (မဆောင်ရွက်မီ ၊ ဆောင်ရွက်ဆဲ ၊ ဆောင်ရွက်ပြီး ၊ အသုံးပြုပုံ) နှင့်တကွ ဦးစီးရုံးချုပ်သို့ မပျက်မကွက် တင်ပြရန်။

လုပ်ငန်းစဉ်-၄။ ကျေးရွာသို့လွှဲပြောင်းပေးအပ်ခြင်း

- (က) ကျေးလက်လူထုသို့ လွှဲပြောင်း လက်ခံမှတ်တမ်းဖြင့် စနစ်တကျ လွှဲပြောင်းပေးအပ်၍ လွှဲပြောင်းပြီးကြောင်း အစီရင်ခံစာကို ပူးတွဲတင်ပြရန်။
- (ခ) တူးဖော်ပြီး အဝီစိတွင်းများအား ကျေးရွာမှ စီမံခန့်ခွဲမှုအခြေအနေကို အခါအားလျော်စွာ စစ်ဆေးတင်ပြရန်။

-----ဘဏ္ဍာရေးနှစ်၊ အပူပိုင်းဒေသစီမံခန့်ခွဲရေးဦးစီးဌာန
 ----- တိုင်းဒေသကြီး၊ ----- ခရိုင်၊ ----- မြို့နယ်
 မြေအောက်ရေ(အဝီစိတွင်း)တူးဖော်မည့် တည်နေရာရွေးချယ်ခြင်းအစီရင်ခံစာ

- ၁။ တိုင်းဒေသကြီး -
- ၂။ ခရိုင်/မြို့နယ် -
- ၃။ ကျေးရွာအုပ်စု/ကျေးရွာအမည် -
- ၄။ ရာသီဥတု
 (က) ပျမ်းမျှမိုးရေချိန် -
 (ခ) ပျမ်းမျှအပူချိန် -
- ၅။ အသုံးပြုမည့်လူဦးရေ -
- ၆။ လက်ရှိသုံးစွဲလျက်ရှိသည့်
 ရေအရင်းအမြစ် -
- ၇။ တူးဖော်မည့်မြေနေရာ -
- ၈။ ပတ်ဝန်းကျင်ကျေးရွာများ
 ၏ရေအရည်အသွေး -
- ၉။ လမ်းပန်းဆက်သွယ်ရေး -
- ၁၀။ အထွေထွေ -

()
 ဦးစီးအရာရှိ
 အပူပိုင်းဒေသစီမံခန့်ခွဲရေးဦးစီးဌာန
 -----မြို့နယ်

သယံဇာတနှင့် သဘာဝပတ်ဝန်းကျင်ထိန်းသိမ်းရေးဝန်ကြီးဌာန

အပူပိုင်းဒေသစိမ်းလန်းစိုပြည်ရေးဦးစီးဌာန

.....ဘဏ္ဍာနှစ်၊ တိုင်းဒေသကြီး၊ခရိုင်၊မြို့နယ်၊ကျေးရွာတွင်
မြေအောက်ရေ(အဝီစိတွင်း)တူးဖော်ခြင်း လုပ်ငန်းပြီးစီးကြောင်းအစီရင်ခံစာ

၁။ နိဒါန်း

၂။ ရည်ရွယ်ချက်

၃။ တည်နေရာ

- (က) တိုင်းဒေသကြီး/ ခရိုင်
- (ခ) မြို့နယ်/ ရပ်ကွက်/ ကျေးရွာ
- (ဂ) တည်နေရာ (ကျေးရွာမြေပုံညွှန်း)

၄။ ရာသီဥတု

- (က) ပျမ်းမျှမိုးရေချိန်
- (ခ) ပျမ်းမျှအပူချိန်

၅။ စတင်တူးဖော်သည့်နေ့

၆။ ပြီးစီးသည့်နေ့

၇။ တူးဖော်သည့် နည်းလမ်း

၈။ တွင်းအနက်ပေ

၉။ ပိုက်ချပေ

၁၀။ ရေနေပေ

၁၁။ ရေထွက်နှုန်း(ဂါလံ/နာရီ)

၁၂။ ပိုက်အရွယ်အစား

- (က) အပြင်ပိုက်
- (ခ) ရေတင်ပိုက်
- (ဂ) လေပိုက်

၁၃။ ရေစုပ်စက်အမျိုးအစား

၁၄။ ရေအရည်အသွေး

၁၅။ ဌာနခွင့်ပြုငွေ

စဉ်	လုပ်ငန်းအမျိုးအစား	ငွေစာရင်းခေါင်းစဉ်		စုစုပေါင်း
		၀၃-၀၁	၀၃-၀၃	
က	အဝီစိတွင်းတူးဖော်ခြင်း			
ခ	အုတ်ရေကန်တည်ဆောက်ခြင်း			
ဂ	ရေစက်ရုံတည်ဆောက်ခြင်း			
စုစုပေါင်း				

၁၆။ ဌာနပံ့ပိုးပစ္စည်း

၁၇။ အသုံးပြုရန်စီစဉ်ဆောင်ရွက်မှုအခြေအနေ

၁၈။ အထွေထွေ

၁၉။ ဝန်ခံချက်

စစ်ဆေးအတည်ပြုသူ

လုပ်ငန်းတာဝန်ခံ

()

ဦးစီးအရာရှိ

အပူပိုင်းဒေသစီမံခန့်ခွဲရေးဦးစီးဌာန

-----မြို့နယ်

()

တောအုပ်/တောအုပ်ကြီး

အပူပိုင်းဒေသစီမံခန့်ခွဲရေးဦးစီးဌာန

-----မြို့နယ်

၂၀။ အထက်ပါလုပ်ငန်းကို ()
သဖြင့် ဆက်လက်တင်ပြအပ်ပါသည်။

)နေ့တွင် သွားရောက်စစ်ဆေးပြီး မှန်ကန်ပါ

()

လက်ထောက်ညွှန်ကြားရေးမှူး

အပူပိုင်းဒေသစီမံခန့်ခွဲရေးဦးစီးဌာန

-----ခရိုင်၊ -----မြို့

ရက်စွဲ၊

တစ်ဖက်ရပ်ဆည်တည်ဆောက်ခြင်းလုပ်ငန်းဆောင်ရွက်ရာ တွင်
လုပ်ငန်းစဉ်အလိုက် လိုက်နာလုပ်ဆောင်ရမည့် လုပ်ထုံးလုပ်နည်း

**တစ်ဖက်ရပ်ဆည်များတည်ဆောက်ခြင်း လုပ်ငန်းဆောင်ရွက်ရာတွင်
လုပ်ငန်းစဉ်အလိုက်လိုက်နာလုပ်ဆောင်ရမည့် လုပ်ထုံးလုပ်နည်း
(Standard Operating Procedure on Small Dam)**

တစ်ဖက်ရပ်ဆည် တည်ဆောက်ခြင်း ။ ရေစီးရေလာကောင်းသော ချောင်းလက် တက်များတွင် ရေထိန်းသိမ်းသိုလှောင်ထားရှိနိုင်ရေးနှင့် မြေအစိုဓာတ်ပိုမိုရရှိရေးအတွက် ချောင်းပိတ်မြောင်းပိတ်သဘောပြုလုပ်၍ ကျေးလက်နေပြည်သူများအတွက် သောက်သုံးရေ၊ စိုက်ပျိုးရေးနှင့် မွေးမြူရေးအတွက် သုံးစွဲရေရရှိရန်၊ မြေအောက်ရေ တိုးပွားစေရန်နှင့် ပတ်ဝန်းကျင် စိမ်းလန်းစိုပြည်ရေးအတွက် တည်ဆောက်ပေးလျက်ရှိပါသည်။ တစ်ဖက်ရပ် ဆည်အမျိုးအစား(၃)ခုမှာ (၁)မြေပြန့်တွင် တည်ဆောက်သည့် မြေပြန့်တစ်ဖက်ရပ်ဆည်များ (Charco Dam) ၊ (၂) အနိမ့်အမြင့်များသောနေရာတွင် တည်ဆောက်သည့် ကုန်းစောင်း/ ဆင်ခြေလျှော တစ်ဖက်ရပ်ဆည်များ(Hillside Dam)နှင့် မိုးရာသီရေစီးလမ်းကြောင်းနှင့် လျှိုများတွင်တည်ဆောက်သည့်လျှိုမြောင်းတစ်ဖက်ရပ်ဆည်များ(Vally Dam) တို့ဖြစ်ပါ သည်။

လုပ်ငန်းစဉ်-၁။ တည်နေရာရွေးချယ်ခြင်း

တစ်ဖက်ရပ်ဆည်တည်ဆောက်မည့် တည်နေရာကို အောက်ပါအချက်များအရ ရွေးချယ်ရန် ဖြစ်ပါသည်-

- (က) နည်းပညာကျွမ်းကျင်သူများ၏ အကြံပြုချက်အရ ဖြစ်နိုင်ချေရှိသည့် နေရာများ။
- (ခ) မြေစေး၊ နုန်းမြေ(သို့)စနယ်မြေများ။
- (ဂ) ရေဝေစရိယာလုံလောက်သည့် နေရာများ။
- (ဃ) ကျေးရွာအုပ်ချုပ်ရေးအဖွဲ့နှင့် ကျေးရွာပြည်သူများ၏ သဘောတူညီမှု ရရှိပြီး ကျေးရွာပိုင် /အများပိုင်နေရာရရှိနိုင်သည့်နေရာများ။

လုပ်ငန်းစဉ်-၂။ စီမံချက်ရေးဆွဲတင်ပြခြင်း

ဆည်တည်ဆောက်မည့် နေရာကို ကြိုတင်ရွေးချယ်၍ နည်းပညာကျွမ်းကျင်သူ အင်ဂျင်နီယာများရေးဆွဲထားသည့် တည်ဆောက်မည့်ပုံစံ(Design)နှင့် အသုံးပြုမည့်ပစ္စည်း စာရင်း(BQ-Bill of Quantities)၊ ဒေသကို အကျိုးပြုနိုင်မည့်အခြေအနေတို့ကို ပြည့်စုံစွာ ပြုစု၍ **ပူးတွဲ(၁)**ပါပုံစံဖြင့် ဦးစီးရုံးချုပ်သို့ တင်ပြ အတည်ပြုချက်ရယူရန် ဖြစ်ပါသည်။

လုပ်ငန်းစဉ်-၃(က)။လုပ်ငန်းဆောင်ရွက်ခြင်း (မြေပြန့်တစ်ဖက်ရပ်ဆည်များ)

အောက်ဖော်ပြပါတိုင်း ဆောင်ရွက်ရန် ဖြစ်ပါသည်-

- (က) မိုးရာသီအတွင်း မိုးရေများစီးဆင်းသော သို့မဟုတ် ရေအိုင်သော သဘာဝ အလျောက် ဖြစ်ပေါ်နေသည့် မြေနိမ့်ပိုင်းချိုင့်များတွင် ဦးစားပေး တည်ဆောက်ရန်။
- (ခ) မြေသားကြမ်းပြီး သဲဆန်သောမြေများသည် မြေအောက်သို့ ရေစိမ့်ဝင်မှု များသည့်အတွက် ရှောင်ကြဉ်ရန်။
- (ဂ) ဆည်ကြမ်းပြင်မြေသည် မြေလွှာအထူမြင့်လျှင် မြေစေးများဖြင့် သရိုး ကိုင်ပြီး နင်းတုံးများဖြင့် ဖိသိပ်၍ မြေကြပ်အောင် ဆောင်ရွက်ရန်။
- (ဃ) လက်ကိုင်ရိုးတက်ထားသော အုန်းမှုတ်ခွက်ပုံစံနှင့် ဘဲဥပုံစံ တည်ဆောက် ရန်။
- (င) ရေငွေ့ပြန်နှုန်းနည်းစေရန် ဇောက်နက်နက်နှင့် မျက်နှာပြင်ဧရိယာ နည်းနည်း တည်ဆောက်ရန်။
- (စ) ဆည်၏ လေတိုက်ရာဖက်တွင် လေကာတန်းသစ်ပင် ခြံပုတ်များ စိုက်ပျိုး၍ ရေငွေ့ပျံမှု လျော့ချပေးရန်။
- (ဆ) ရေသိုလှောင်မည့်နေရာနှင့် ဆည်နံရံအကြား (၂)မီတာအကျယ်ကို ဆည် ပခုံးအဖြစ် နဂိုအတိုင်းထားရန်။
- (ဇ) ဆည်နံရံလျော့ဇောက်သည် ၄၅ဒီဂရီထက် နည်းပြီး တည်ဆောက်ရန်။
- (ဈ) ဆည်ဘောင်အမြင့်ဆုံးနေရာသည် ရေစီးဝင်မည့်လမ်းကြောင်းနှင့် တည့်တည့် ဖြစ်ရန်။
- (ည) ရေပိုလွှဲတစ်ခုစီကို ကန်ဘောင်ထိပ်နှစ်ဘက် ရေလမ်းကြောင်းရောက် သည့်နေရာအထိ တည်ဆောက်ရန်။

လုပ်ငန်းစဉ်-၃(ခ)။လုပ်ငန်းဆောင်ရွက်ခြင်း (မြေပြန့်တစ်ဖက်ရပ်ဆည်များ)

- (က) မိုးရေစီးဆင်းနိုင်သော ကုန်းဇောင်းဆင်ခြေလျှောများတွင် တည်ဆောက် ရန်။
- (ခ) ဆည်ပုံစံမှာ စက်ဝိုင်းခြမ်းပုံ သို့မဟုတ် လထွက်ခါစပုံမျိုး တည်ဆောက် ရန်။

- (ဂ) ဆည်ဘောင်၏ အလယ်ပိုင်းအား ဘေးနှစ်ဖက်ထက်ပိုမြင့်အောင် တည်ဆောက်ရန်နှင့် ကွေးနေသောဆည်ဘောင်၏ အဆုံးနှစ်ဖက်သည် ရေပိုလွှဲတာဝန် ထမ်းဆောင်ရသဖြင့် ရေချိန်အမြင့် တူညီအောင် တည်ဆောက်ရန်။
- (ဃ) ဆည်ဘောင်အဖျားများတွင် ကျောက်တုံးကြီးများ ဖြည့်ချထားခြင်းဖြင့် ရေပိုလွှဲများ တောင့်တင်းအောင်ပြုလုပ်ပေးရန်။

လုပ်ငန်းစဉ်-၃(ဂ)။ လုပ်ငန်းဆောင်ရွက်ခြင်း (လျှို့မြောင်တစ်ဖက်ရပ်ဆည်များ)

- (က) ဆည်ဘောင်ကို လျှို့မြောင်၏ ကျဉ်းမြောင်းသောနေရာတစ်ခုတွင် တည်ဆောက်ရန်။
- (ခ) လျှို့မြောင်ကြမ်းပြင်သည် ပြန်ပြုသင့်သည်။
- (ဂ) မိုးသည်းထန်သည့်အခါ ရေတိုက်စားခြင်းမှ တားဆီးနိုင်ရန် မြောင် အကွေ့အချိုးများမှ အနည်းဆုံးမီတာ (၁၀၀)ကွာ၍ တည်ဆောက်ရန်။
- (ဃ) ရေသိုလှောင်မည့်နေရာတွင် ကျောက်တုန်းကြီးများနှင့် မြေပေါ်ထွက်နေ သောကျောက်တုန်းငုတ်များ မပါအောင် ရှောင်ကြဉ်ရန်။
- (င) ဆည်၏ဘေးနဖူးတွင် သဘာဝမြေနှိမ့်များရှိပါက ဆောက်လုပ်စရိတ် သက်သာစေရန်အတွက် ရေပိုလွှဲအဖြစ်အသုံးပြုရန်။

လုပ်ငန်းစဉ်-၄။ လုပ်ငန်းပြီးစီးကြောင်း အစီရင်ခံစာပေးပို့တင်ပြခြင်း

လုပ်ငန်းပြီးဆုံးကြောင်းအစီရင်ခံစာကို ပူးတွဲ(၂)ပါနမူနာပုံစံအတိုင်း လုပ်ငန်း ဆောင်ရွက်ပြီးစီးပြီးသည့် အချိန်မှ (၁)လ အတွင်း ဓာတ်ပုံမှတ်တမ်းများ (Soft copy / Hard Copy) (မဆောင်ရွက်မီ ၊ ဆောင်ရွက်ဆဲ ၊ ဆောင်ရွက်ပြီး) နှင့်တကွ ဦးစီးရုံးချုပ် သို့ မပျက်မကွက် တင်ပြရန်။

သယံဇာတနှင့် သဘာဝပတ်ဝန်းကျင်ထိန်းသိမ်းရေးဝန်ကြီးဌာန
 အပူပိုင်းဒေသစီမံခန့်ခွဲရေးဦးစီးဌာန
ဘဏ္ဍာနှစ်၊ တိုင်းဒေသကြီး၊ခရိုင်၊မြို့နယ်၊ကျေးရွာတွင်
 တစ်ဖက်ရပ်ဆည်တည်ဆောက်ခြင်းလုပ်ငန်းဆိုင်ရာအချက်အလက်များ

၁။ တည်နေရာ

- (က) တိုင်းဒေသကြီး/ခရိုင်
- (ခ) မြို့နယ်/ကျေးရွာ
- (ဂ) တည်နေရာ(မြေပုံညွှန်း)

၂။ ရာသီဥတု

- (က) ပျမ်းမျှမိုးရေချိန်
- (ခ) ပျမ်းမျှအပူချိန်

၃။ ဒေသအတွင်း ရေရရှိမှုအရင်းအမြစ်များ

- (က) ဆည်
- (ခ) ရေတွင်း/ရေကန်

၄။ တစ်ဖက်ရပ်ဆည်အမျိုးအစား

၅။ မြေအမျိုးအစား

၆။ တည်ဆောက်မည့်စနစ်(လူအား/စက်အား)

၇။ တစ်ဖက်ပိတ်ဆည်အရွယ်အစား

- (က) တမံအရှည်(ခန့်မှန်း)
- (ခ) တမံအမြင့်(ခန့်မှန်း)

၈။ ရေသိုလှောင်နိုင်မည့်ဂါလံ(ခန့်မှန်း)

၉။ ရေဝင်ရောက်နိုင်မည့်အခြေအနေ

၁၀။ ဆည်ရေအကျိုးပြုမှုအခြေအနေ

- (က) ကျေးရွာပေါင်း
- (ခ) အိမ်ထောင်စု/လူဦးရေ
- (ဂ) တိရစ္ဆာန်ဦးရေ
- (ဃ) လယ်မြေ/ယာမြေ

၁၁။ လမ်းပန်းဆက်သွယ်ရေးအခြေအနေ

၁၂။ အထွေထွေ

()

ဦးစီးအရာရှိ

အပူပိုင်းဒေသစီမံခန့်ခွဲရေးဦးစီးဌာန

-----မြို့နယ်

သယံဇာတနှင့် သဘာဝပတ်ဝန်းကျင်ထိန်းသိမ်းရေးဝန်ကြီးဌာန

အပူပိုင်းဒေသစီမံခန့်ခွဲရေးဦးစီးဌာန

.....ဘဏ္ဍာနှစ်၊ တိုင်းဒေသကြီး၊ခရိုင်၊မြို့နယ်၊ကျေးရွာတွင်
တစ်ဖက်ရပ်ဆည်တည်ဆောက်မည့်စီမံချက်

၁။ နိဒါန်း

၂။ ရည်ရွယ်ချက်

၃။ ဆောင်ရွက်မည့်ကာလ

၄။ တည်နေရာ

၅။ လက်ရှိအကျိုးပြုရွာ၏ ရေရရှိနိုင်မှုအခြေအနေ

၆။ လုပ်နည်း

၇။ အကြမ်းဖျဉ်းစီမံချက်

၈။ အသေးစိတ်စီမံချက်

(က) လုပ်ငန်းတာဝန်ခွဲဝေခြင်း

(ခ) လုပ်သားလိုအပ်ချက်နှင့်ရရှိနိုင်မှု

(ဂ) ရန်ပုံငွေလိုအပ်ချက်

(ဃ) ကြီးကြပ်ကွပ်ကဲမှု

၉။ ဆည်အကျိုးပြုမည့် ဒေသခံလူဦးရေနှင့် တိရစ္ဆာန်စာရင်း

၁၀။ အထွေထွေ

၁၁။ နိဂုံး

၁၂။ ပူးတွဲ

သယံဇာတနှင့် သဘာဝပတ်ဝန်းကျင်ထိန်းသိမ်းရေးဝန်ကြီးဌာန

အပူပိုင်းဒေသစိမ်းလန်းစိုပြည်ရေးဦးစီးဌာန

.....ဘဏ္ဍာနှစ်၊ တိုင်းဒေသကြီး၊ခရိုင်၊မြို့နယ်၊ကျေးရွာတွင်
တစ်ဖက်ရပ်ဆည်တည်ဆောက်ခြင်းလုပ်ငန်းပြီးစီးကြောင်းအစီရင်ခံစာ

၁။ နိဒါန်း

၂။ ရည်ရွယ်ချက်

၃။ တည်နေရာ

- (က) တိုင်းဒေသကြီး/ ခရိုင်
- (ခ) မြို့နယ်/ ရပ်ကွက်/ ကျေးရွာ
- (ဂ) တည်နေရာ (ကျေးရွာမြေပုံညွှန်း)

၄။ ရာသီဥတု

- (က) ပျမ်းမျှမိုးရေချိန်
- (ခ) ပျမ်းမျှအပူချိန်

၅။ ဒေသတွင်းရေရရှိမှုအရင်းအမြစ်များ

- (က) ဆည်
- (ခ) ရေတွင်း/ရေကန်

၆။ တစ်ဖက်ရပ်ဆည်အမျိုးအစား

၇။ မြေအမျိုးအစား

၈။ တည်ဆောက်သည့်စနစ်(လူအား/စက်အား)

၉။ တစ်ဖက်ရပ်ဆည်အရွယ်အစား

- (က) တံအရှည်
- (ခ) တံအမြင့်

၁၀။ ရေသိုလှောင်နိုင်သည့် ဂါလံ

၁၁။ ရေဝင်ရောက်နိုင်မှုအခြေအနေ

၁၂။ ဆည်ရေအကျိုးပြုမှုအခြေအနေ

- (က) ကျေးရွာပေါင်း
- (ခ) အိမ်ထောင်စု/လူဦးရေ
- (ဂ) အိမ်မွေးတိရစ္ဆာန်
- (ဃ) စိုက်ပျိုးမြေ

၁၃။ လမ်းပန်းဆက်သွယ်ရေးအခြေအနေ

၁၄။ အထွေထွေ

၁၅။ ဝန်ခံချက်

စစ်ဆေးအတည်ပြုသူ

လုပ်ငန်းတာဝန်ခံ

()

ဦးစီးအရာရှိ
အပူပိုင်းဒေသစီမံခန့်ခွဲရေးဦးစီးဌာန
-----မြို့နယ်

()

တောအုပ်/တောအုပ်ကြီး
အပူပိုင်းဒေသစီမံခန့်ခွဲရေးဦးစီးဌာန
-----မြို့နယ်

၁၆။ အထက်ပါလုပ်ငန်းကို ()
သဖြင့် ဆက်လက်တင်ပြအပ်ပါသည်။

)နေ့တွင် သွားရောက်စစ်ဆေးပြီး မှန်ကန်ပါ

()

လက်ထောက်ညွှန်ကြားရေးမှူး
အပူပိုင်းဒေသစီမံခန့်ခွဲရေးဦးစီးဌာန
-----ခရိုင်၊ -----မြို့

ရက်စွဲ၊

မြစ်ရေချောင်းရေသွယ်ယူခြင်းလုပ်ငန်းဆောင်ရွက်ရာတွင်
လုပ်ငန်းစဉ်အလိုက် လိုက်နာလုပ်ဆောင်ရမည့် လုပ်ထုံးလုပ်နည်း

**မြစ်ရေချောင်းရေသွယ်ယူခြင်း လုပ်ငန်းဆောင်ရွက်ရာတွင်
လုပ်ငန်းစဉ်အလိုက်လိုက်နာလုပ်ဆောင်ရမည့် လုပ်ထုံးလုပ်နည်း
(Standard Operating Procedure on River Water Pumping Pipe Line)**

မြစ်ရေချောင်းရေသွယ်ယူခြင်း ။ တစ်နှစ်ပတ်လုံးစီးဆင်းလျက်ရှိသည့် မြစ်ကြီးများ၊
ချောင်းများနှင့် တူးမြောင်းများမှ ရေကို ရေစုပ်စက်အသုံးပြု၍ ပျိုးဥယျာဉ်လုပ်ငန်းများ
အထူးစိမ်းလန်းစိုပြည်ရေးလုပ်ငန်းများနှင့် ဒေသခံများ၏ သောက်သုံးရေ လိုအပ်မှုကို
ဖြည့်ဆည်းပေးနိုင်ရေးအတွက် သွယ်ယူခြင်းဖြစ်ပါသည်။

လုပ်ငန်းစဉ်-၁။ တည်နေရာရွေးချယ်ခြင်း

မြစ်ရေချောင်းရေသွယ်ယူရန် အမှန်လိုအပ်သည့်အခြေအနေနှင့် နည်းပညာအရ
သွယ်ယူနိုင်သည့် နေရာများအား တာဝန်ရှိသူအဆင့်ဆင့်မှ စိစစ်ရွေးချယ်ရန်။

လုပ်ငန်းစဉ်-၂။ စီမံချက်ရေးဆွဲတင်ပြခြင်း

ပူးတွဲပါပုံစံအတိုင်း စီမံချက်ပြည့်စုံစွာရေးဆွဲတင်ပြရန်။

လုပ်ငန်းစဉ် -၃။ လုပ်ငန်းပြီးစီးကြောင်း အစီရင်ခံစာပေးပို့တင်ပြခြင်း

လုပ်ငန်းပြီးဆုံးကြောင်းအစီရင်ခံစာကို လုပ်ငန်း ဆောင်ရွက်ပြီးစီးပြီးသည့် အချိန်မှ
(၁)လ အတွင်း ဓာတ်ပုံမှတ်တမ်းများ (Soft copy / Hard Copy) (မဆောင်ရွက်မီ ၊
ဆောင်ရွက်ဆဲ ၊ ဆောင်ရွက်ပြီး) နှင့်တကွ ဦးစီးရုံးချုပ် သို့ မပျက်မကွက်တင်ပြရန်။

သယံဇာတနှင့် သဘာဝပတ်ဝန်းကျင်ထိန်းသိမ်းရေးဝန်ကြီးဌာန
 အပူပိုင်းဒေသစီမံခန့်ခွဲရေးဦးစီးဌာန
ဘဏ္ဍာနှစ်၊ တိုင်းဒေသကြီး၊ခရိုင်၊မြို့နယ်၊တွင်
 မြစ်ရေချောင်းရေသွယ်ယူမည့်စီမံချက်

- ၁။ နိဒါန်း
- ၂။ ရည်ရွယ်ချက်
- ၃။ ဆောင်ရွက်မည့်ကာလ
- ၄။ တည်နေရာ
- ၅။ လက်ရှိအကျိုးပြုနိုင်မည့်နေရာနှင့်အကျိုးပြုနိုင်မည့်အခြေအနေ
- ၆။ လုပ်နည်း
- ၇။ အကြမ်းဖျဉ်းစီမံချက်
- ၈။ အသေးစိတ်စီမံချက်
- ၉။ ဆက်စပ်ဌာနများ/နည်းပညာကျွမ်းကျင်သူများ၏အကြံပြုချက်
- ၁၀။ နည်းပညာအရ အဆင့်ဆင့်သွယ်တန်းရမည့်ပုံစံ
- ၁၁။ တွက်ချက်မှုကုန်ကျစရိတ်
- ၁၀။ အထွေထွေ
- ၁၁။ နိဂုံး
- ၁၂။ ပူးတွဲ

ရေရရှိရေးအကောင်အထည်ဖော်ဆောင်ရွက်ခြင်း

